

L'EXPRESS est un diable de transport et de pose pour les menuiseries et les vitrages.

Il est conçu pour :

- Charger ou décharger des vitrages (depuis camions / camionnette, chevalet...)
- Transporter de petits et grands vitrages sur site.
- Faire pivoter un verre jusqu'à 3000 mm de long sur 360°.
- Faire pivoter latéralement le vitrage sur 90° (Facilité pour passage des portes).
- Installer les vitrages sur les chantiers.

la Manutention des vitrages et des fenêtres entraîne souvent des coûts qui réduisent grandement la rentabilité d'un chantier, en raison de la combinaison poids / dimensions des plaques sur les terrains et sols accidentés des sites de construction. Le chariot EXPRESS permet de diminuer considérablement ces coûts tout en apportant confort et sécurité pour les personnels en charge du transport et de la pose.

L'EXPRESS un petit diable portable innovant qui permet à un homme seul de se déplacer avec des vitrages pouvant peser jusqu'à 80 kg ou 150/200 kg à deux personnes. "L'EXPRESS" est facilement transportable dans un fourgon car il se démonte en 3 parties et il s'assemble très rapidement.

Grâce à ses roulettes avant fixées sur un rail coulissant et à son Mât inclinable vers l'avant, Le chariot EXPRESS permet le transport mais aussi la pose de vitrages au millimètre près.



- ☐ Montage et démontage facile et rapide
- ☐ Diminution des coûts sur chantiers
- ☐ Rotation porte -ventouses à 360°
- ☐ Vitrages jusqu'à 3660m de long
- ☐ Pivotelement latéral à 90° pour passage des portes
- ☐ Facilement transportable
- ☐ Roues tous terrains



CARACTERISTIQUES

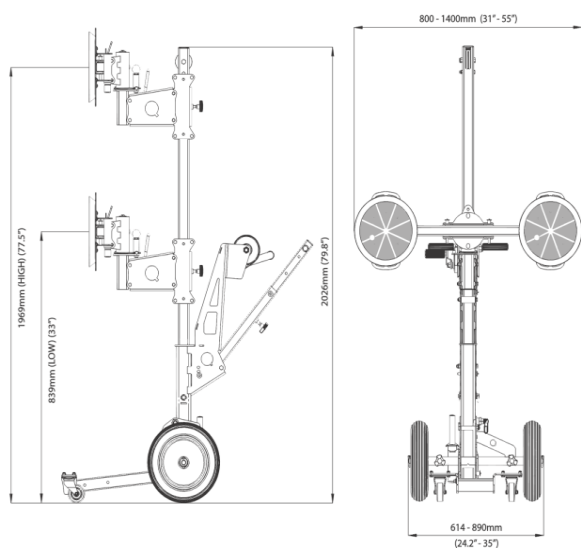
EXPRESS 150

EXPRESS 200

Capacité de charge Maxi (avec 1 personne)	80 kg	80 kg
Capacité de charge Maxi (avec 2 personnes)	150 kg	200 kg
Rotation des plaques jusqu'à une longueur Maxi	3000 mm	3660 mm
Hauteur du Mât en acier galvanisé	2 m (en option 2,55 m)	ajustable de 2m à 2,55 m
Nombre de Ventouses	2	2
Diamètre des ventouses	250 mm	300 mm
Ventouses ajustables en Largeur	En option	de 800 à 1400 mm
Hauteur de levée	de 839 à 1969 mm	de 839 à 2519 mm
Rotation avec blocage tous les 45°	360°	360°
Rotation Latérale avec blocage	90°	90°
Déplacement latéral du porte-ventouses (120 mm)	En option	En option
Extension vers l'avant du châssis porte-ventouses	En option	Standard
Extension Basse pour porte ventouses	En option	En option
Largeur Hors-tout	Réglable de 614 à 890 mm	Réglable de 614 à 890 mm
Poids à Vide	35 kg	45 kg

Certificat de conformité CE- Manuel d'utilisation et d'entretien

DIMENSIONS Express 150



DIMENSIONS Express 200

