

Chariot-robot à levée verticale sur double pantographe pour verre, panneaux, béton, granit, portes coupe-feu...



*Toujours aussi précis mais plus fort et plus puissant ...*



## ■ ELÉVATION EN VERTICALITÉ ABSOLUE

Sur une seule manœuvre, le double pantographe monte les vitrages ou panneaux jusqu'à 4 m de haut en verticalité absolue par rapport à une façade.

Le télescope avance ou recule l'élément à lever pour en faciliter l'approche sans à-coups, avec une précision millimétrique.

## ■ PRÉCISION MILLIMÉTRIQUE

Le Glasslift® 550 a une approche millimétrique vers les matériaux devant être levés et manipulés, ce qui en facilite la prise et évite grandement les risques de dommage. De même, le déplacement latéral de la tête porte-ventouses permet un ajustement extrêmement fin de la manipulation. Paradoxalement, ce très haut niveau de précision n'empêche pas le Glasslift® 550 d'être plus rapide que tous les autres systèmes de levage connus.

## ■ TOUT TERRAIN

Le Glasslift® 550 dispose d'une transmission hydrostatique, ce qui lui permet d'évoluer sans à-coups sur des sols accidentés. Cette technologie le rend apte à supporter de longues heures de fonctionnement intense dans des conditions difficiles, sur des chantiers ou en milieu industriel. Les roues jumelées confortent cette aptitude au « tout-terrain ».

Nota : une des roues jumelées peut être rapidement retirée pour réduire le gabarit de la machine.

## ■ PUISSANT ET COMPACT

Si la compacité du Glasslift lui permet d'évoluer en intérieur comme en extérieur, et de travailler sur des surfaces fragiles, cela n'entame en rien sa puissance : 550 kg de capacité et une hauteur de levage maxi de 4 mètres !

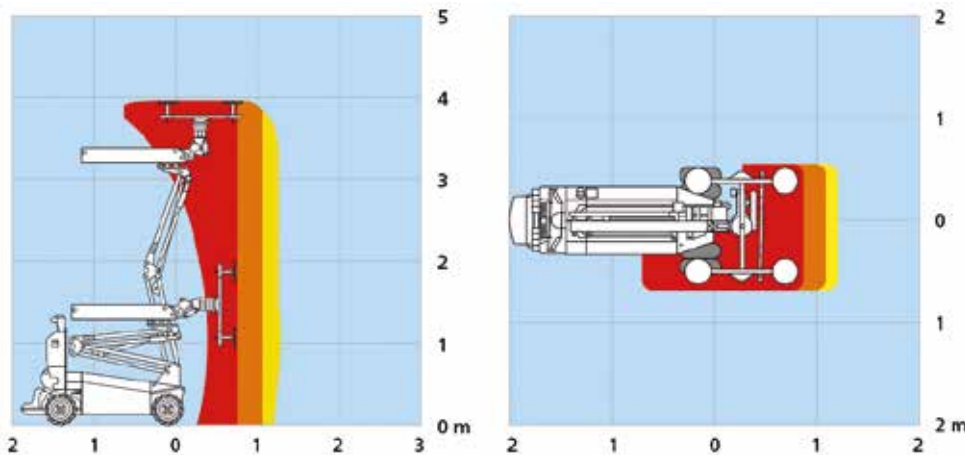
## ■ PRÉHENSION À PLAT

Le Glasslift® 550 peut prendre un objet horizontal, le redresser à la verticale, l'élever à 4 mètres, puis le rebasculer à l'horizontal vers le plafond. Cette souplesse tient à la combinaison intelligente des articulations hydrauliques du télescope et du support ventouses.

## ■ AUTONOMIE RECORD

Le Glasslift® 550 est livré en standard avec un pack-batterie de 490Ah. En option, une batterie au lithium prime augmente l'autonomie, et accélère la charge à 100 % en 2 heures.



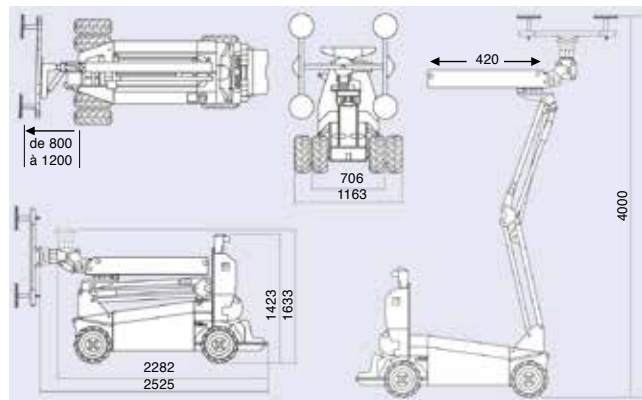


## CARACTÉRISTIQUES TECHNIQUES

### Données

### Valeur

Capacité de charge maxi	550 kg sur toute la hauteur
Poids total de la machine sans la charge	1450 kg
Contrepoids amovibles	20 x 10 kg
Hauteur maximum de levage	4000 mm
Largeur de la machine	796 mm / 1163 mm
Longueur mini de la machine	2288 mm / 2525 mm
Hauteur de la machine repliée	1423 mm / 1633 mm
Rotation latérale du châssis porte-ventouses	110 °
Basculement hydraulique de la tête porte-ventouses	Hydraulique à 90° (+/- 45°)
Déplacement latéral de la tête porte-ventouses	+/- 200 mm
Inclinaison du bras	Hydraulique (0°/-45°)
Télescopage du bras	Hydraulique 0 - 400 mm
Déport horizontal maxi (de la roue avant à la ventouse)	Télescopique de 800 mm à 1200 mm
Dimensions du châssis porte-ventouses	Extensible jusqu'à 1500 x 1500 mm
Diamètre des ventouses	330 mm
Temps de recharge rapide : 25 à 70%	2 h
Commandes proportionnelles	Hydrauliques
Batteries de traction	2 x 12 V. (490 Ah.)
Double circuit d'aspiration indépendant (coef de sécurité)	400 % de la capacité
Autonomie	16 h en continu
Chargeur de batterie intégré	220 V. / 16 A
Temps de recharge complète : 10% à 100%	5 h
Temps de recharge rapide : 25 à 70%	2 h
Commandes proportionnelles	Hydrauliques



## ÉQUIPEMENTS COMPLÉMENTAIRES



Paire de fourche - Hauteur 850 mm  
Capacité 300 Kg - Longueur 650 mm



Potence de levage 1200 mm  
Capacité 550 Kg avec crochet de levage

Le Glasslift® 550 est conforme aux exigences de la directive relative aux machines 2006/42 de la CEE.



**EVEREST SAS**

252 rue Marius Feuillet  
ZA de Varambon  
38370 Saint-Clair du Rhône  
Tél. : 04 74 20 14 14

**EVEREST  
Île-de-France**

5, allée des Souches  
78260 Achères  
Tél. : 01 30 45 30 30

Email :  
contact@everest-elevateurs.com

Site internet :  
www.everest-elevateurs.com

