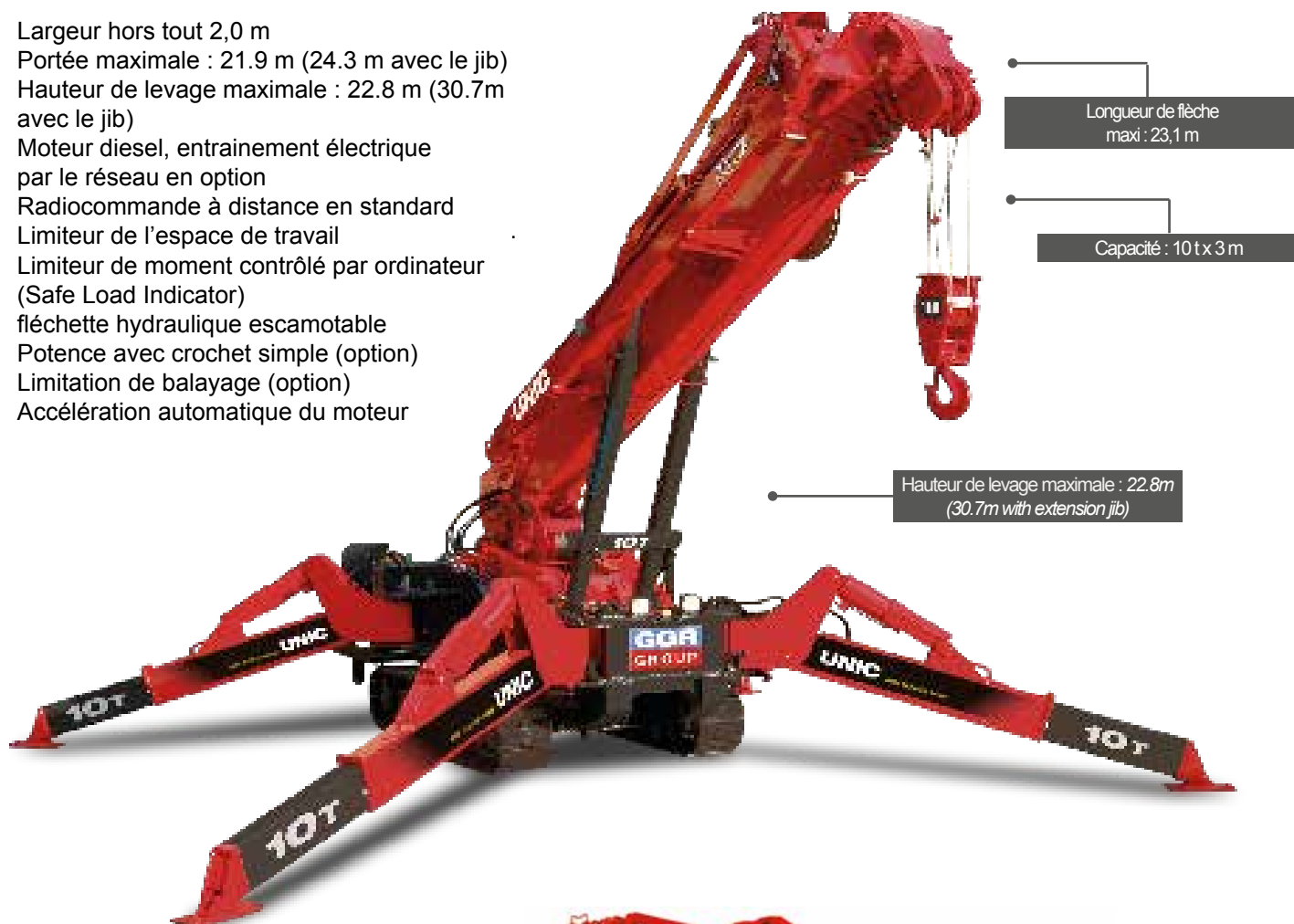


- Largeur hors tout 2,0 m
- Portée maximale : 21.9 m (24.3 m avec le jib)
- Hauteur de levage maximale : 22.8 m (30.7m avec le jib)
- Moteur diesel, entrainement électrique par le réseau en option
- Radiocommande à distance en standard
- Limiteur de l'espace de travail
- Limiteur de moment contrôlé par ordinateur (Safe Load Indicator)
- fléchette hydraulique escamotable
- Potence avec crochet simple (option)
- Limitation de balayage (option)
- Accélération automatique du moteur



L'URW-1006 est la plus puissante des mini-grues du monde, avec une capacité de levage de 10 tonnes. Elle offre également une généreuse hauteur de levage de 30,7 mètres et une portée de travail de 24,3 mètres, cela alors que sa largeur est de 2 mètres, ce qui permet de l'utiliser dans des zones exigües.

Polyvalente, elle peut se déplacer en emportant une charge de 1,5 tonne. Elle dispose de stabilisateurs configurables qui lui assurent une excellente stabilité lors de levage sur des surfaces irrégulières grâce à leur système de verrouillage sécurisé.

La grue UNIC URW-1006 est également équipée d'un contrôleur de charge qui donne à l'opérateur une vision des états de levage en haute définition sur un écran LCD.



SPECIFICATIONS ADDITIONNELLES



radiocommande avec information



Lors de l'utilisation de télécommande, un système d'amortissement sans à-coups permet les arrêts en douceur



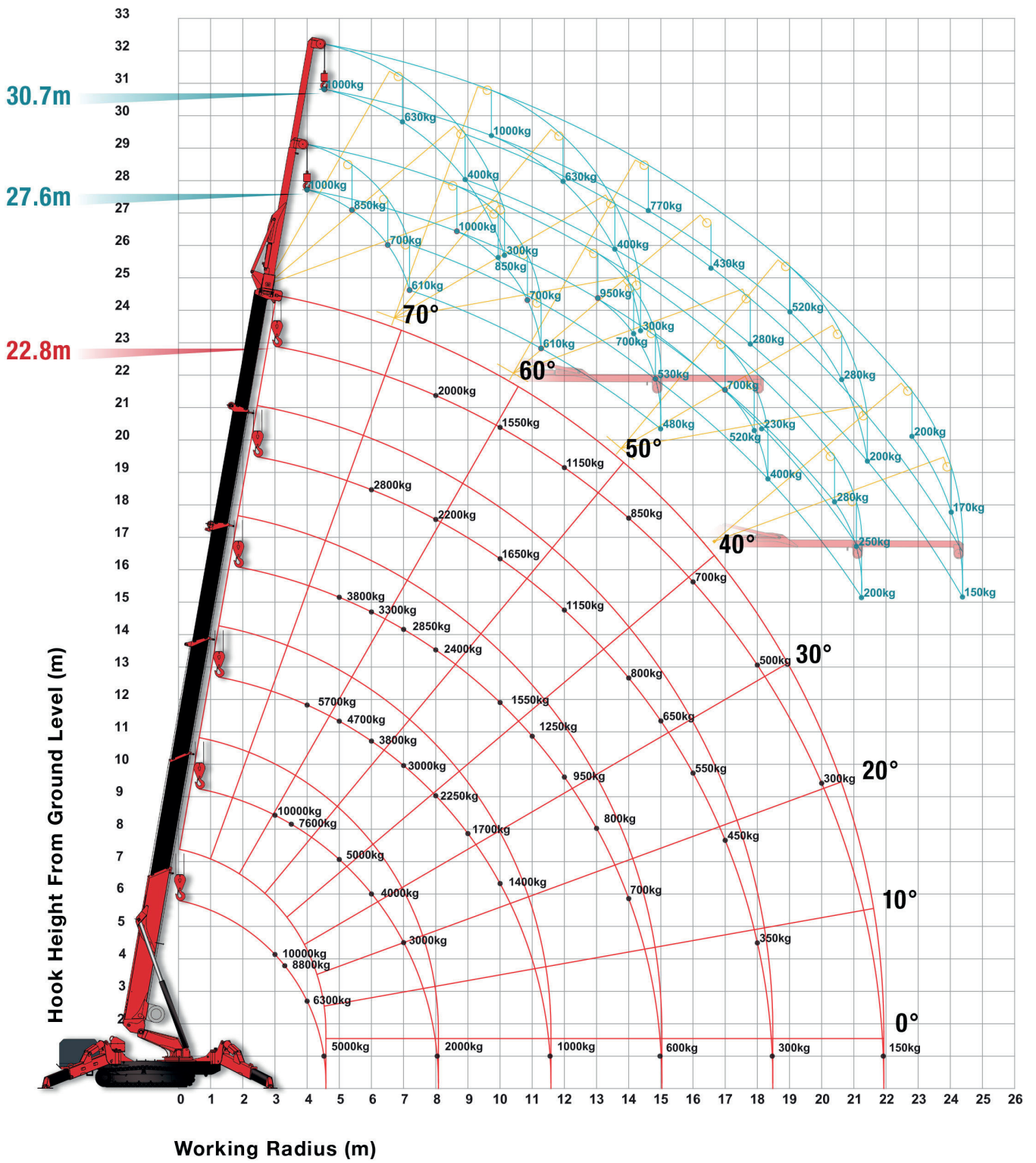
High-resolution colour G1

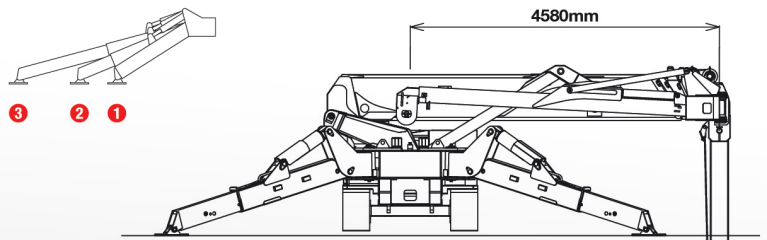
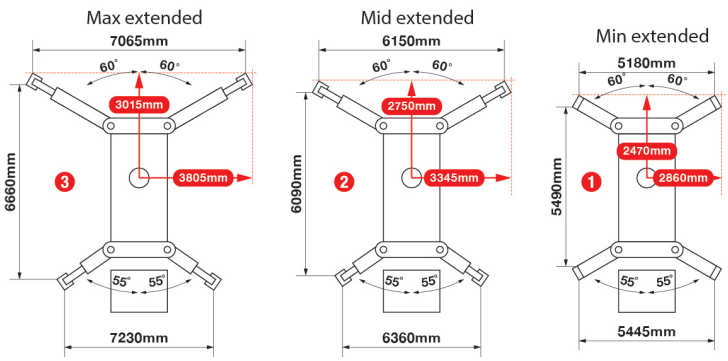
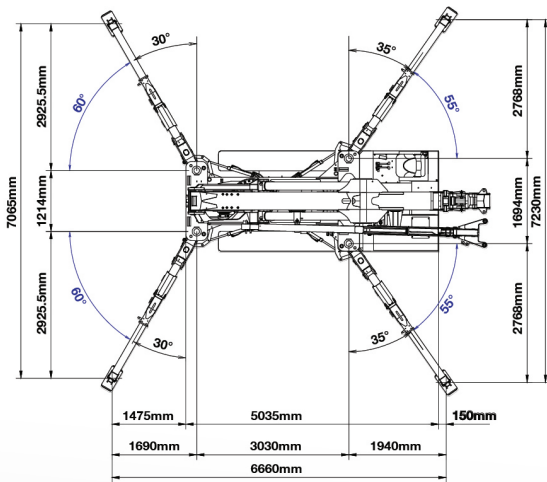
UNIC UFW 1000 dashboard controls

CARACTERISTIQUES

Capacité de levage	capacité :	10,0 t à 3,0 m
Portée	maximale :	21,9 m (24,3 m avec Jib)
Hauteur de levage max.	approx. :	22,8 m
		27,6 m au 1er étage du Jib / 30,7 m au 2ème étage
Longueur de câble	max. :	30 m (4 brins), 62m (2 brins), 128 m (1 brin)
Dimensions	repliée :	6060 mm (longueur) x 2000 mm (largeur) x 2460 mm (hauteur)
Poids	à vide :	14000 kg incluant le poids propre, le pack électrique et le Jib en option
Pression au sol	à cause des multiples combinaisons, les pressions au sol sont disponibles sur demande	
Vitesse de levage	approx. :	10 - (16) m/min (avec crochet 4 brins) 20 - (32) m/min (avec crochet 2 brins) 40 - (64) m/min (avec crochet 1 brin)
Système de télescopage	longueur de flèche :	5,75 - 23,10 m
	vitesse de télescopage :	17,35m / 88 secondes
	type de flèche :	flèche à 6 sections hexagonales à télescopage hydraulique
Relevage angle / vitesse	approx. :	0 - 80° / 18,0 secondes
Rotation	approx. :	360° (continu) 1,3 t/min
Stabilisateurs hydrauliques	position :	Un vérin hydraulique double effet avec le système de liaison
	vertical :	Un vérin hydraulique double effet, à poussée directe avec clapet
	horizontal :	Un vérin hydraulique double effet, à poussée directe avec clapet
Translation	entraînement :	Transmission hydrostatique 2 vitesses marche avant et arrière, sans à-coups
	vitesse de déplacement :	0 - 2,6km/h
	pente admissible :	± 23°
	longueur de chenille sur le sol :	2515mm
	pression des chenilles :	68,2 kPa (0,70kg/cm²)
	largeur des chenilles :	400mm
Moteur	fabricant :	Yanmar
	carburant - réservoir de carburant :	diesel (entraînement électrique en option) - 83 litres
	puissance maximale :	29,8 kW (40,5 PS) / 2500min
	démarrage :	électrique
Moteur électrique	puissance - voltage :	11 kW - 400v AC 50 / 60 Hz
Équipement en standard	Limiteur de moment contrôlé par ordinateur (safe Load Indicator) avec écran couleur digital à haute résolution, radio commande multi fonctions avec indicateur digital, anémomètre, contrôleur vocal intelligent, indicateur d'alarme, accélération automatique moteur, stockage automatique du crochet, alarme de surcharge, alimentation par moteur électrique 400 V (bi énergie), fléchette hydraulique avec crochet un brin d'une capacité de 1000 kg, enregistrement de données	
Équipement en option	Crochet boule (câble avec 1 brin), crochet 1 poulie (câble avec 2 brins), entraînement électrique alimenté par le réseau électrique (400 V), limiteur d'orientation, programmation de la zone de travail par limitation de balayage.	







PREMIERE SECTION SORTIE		5,8 m LONGUEUR DE FLECHE											
Portée		m	à 2,5	3,0	3,5	4,0	4,58						
Calage	Extension maximale	kg	10000	10000	8800	7600	6300	5000					
	Extension moitié	kg	10000	10000	8800	7600	6300	5000					
	Extension minimale	kg	10000	10000	8800	7600	6300	5000					
DEUXIEME SECTION SORTIE		5,8 - 9,2 m LONGUEUR DE FLECHE											
Portée		m	à 2,5	3,0	3,5	4,0	5,0	6,0	7,0	8,08			
Calage	Extension maximale	kg	10000	10000	7000	6300	5000	4000	3000	2000			
	Extension moitié	kg	10000	10000	7000	6300	4800	3650	2700	1700			
	Extension minimale	kg	10000	10000	7600	6300	4500	3200	2300	1450			
TROISIEME SECTION SORTIE		9,2 - 12,7 m LONGUEUR DE FLECHE											
Portée		m	à 4,0	5,0	6,0	7,0	8,0	9,0	10,0	11,58			
Calage	Extension maximale	kg	5700	4700	3800	3000	2250	1700	1400	1000			
	Extension moitié	kg	5700	4700	3800	2850	2050	1550	1150	800			
	Extension minimale	kg	5700	4700	3450	2450	1700	1200	850	470			
QUATRIEME SECTION SORTIE		12,7 - 16,1 m LONGUEUR DE FLECHE											
Portée		m	à 5,0	6,0	7,0	8,0	10,0	11,0	12,0	13,00	14,00	15,03	
Calage	Extension maximale	kg	3800	3300	2850	2400	1550	1250	950	800	700	600	
	Extension moitié	kg	3800	3300	2850	2400	1550	1150	880	700	550	400	
	Extension minimale	kg	3800	3300	2850	2400	1160	850	600	420	250	100	
CINQUIEME SECTION SORTIE		16,1 - 19,5 m LONGUEUR DE FLECHE											
Portée		m	à 6,0	8,0	10,0	12,0	14,0	15,0	16,0	17,0	18,0	18,48	
Calage	Extension maximale	kg	2800	2200	1650	1150	800	650	550	450	350	300	
	Extension moitié	kg	2800	2200	1650	1150	710	560	430	310	210	160	
	Extension minimale	kg	2800	2000	1330	810	470	340	210	70			
SIXIEME SECTION SORTIE		19,5 - 22,8 m LONGUEUR DE FLECHE											
Portée		m	à 8,0	10,0	12,0	14,0	16,0	18,0	20,0	21,93			
Calage	Extension maximale	kg	2000	1550	1150	850	700	500	300	150			
	Extension moitié	kg	2000	1550	1150	780	470	230	80				
	Extension minimale	kg	2000	1450	950	590	320	110	-	-			

Possibilité de Pick and Carry *

* dans une zone de travail.



4 Fall
30.00m
10,000kg
max

2 Fall
62.00m
5,000kg
max

1 Fall
128.00m
2,000kg
max



EVEREST SARL
182 ZA Saint-Clair 2000
38370 Saint-Clair du Rhône
Tél. : 04 74 20 14 14

contact@everest-eleveurs.com
www.everest-eleveurs.com
www.mini-grue.fr

mini-grue.fr
► Un site d'Everest