

- Largeur hors tout : 1,4 m
- Portée maximale : 15,52 m
- Moteur diesel en standard, entraînement électrique par le réseau en option
- Pas d'augmentation de la longueur de la grue avec l'option électrique
- Opération indépendante du calage
- Système d'alerte vocale intelligent
- Radio Commande à distance en standard
- Contrôleur Electronique de Charge (CEC)
- Limitation d'orientation (en option)
- Accélération et régulation automatique du régime moteur permettant un fonctionnement plus économique et écologique

Poids kg 4840 - 4990 kg
(dépendant du type d'entraînement)



Longueur de flèche maximale : 15,71 m

Hauteur de levage maxi : 16 m

Capacité 3,0 t x 3,4 m



Flèche crochet et flèche optionnelle

Capacité de levage	700 kg
Longueur	2017 mm
Poids	50 kg
Inclinaison	0°, 20°, 40°, 60°

L'URW-506 combine flexibilité en opération et capacité optimale. Cette grue est capable de lever une charge de 3 tonnes à 3,4 m ou 4 tonnes à 2,5 m avec un crochet à 5 brins. Comme pour toutes les grues araignées, le dispositif de limitation de sécurité de charge de la URW-506 permet à l'opérateur de prédéfinir les paramètres de travail. À l'approche des limites prédéfinies, la vitesse des mouvements est réduite et une alarme sonne avant que l'opération ne s'arrête.

CARACTÉRISTIQUES

Capacité de levage	Capacité :	3,0 t à 3,4 m (506-1 : 4,0 t x 2,5 m avec crochet à 5 brins)
Portée	Maximale :	15,52 m
Hauteur de levage max.	Approx. :	16 m (17,79 m avec flèche, 18,46 m avec crochet fixe)
Longueur de câble	Max. :	20,52 m (4 parts de brin), 42,54 m (2 parts de brin), 86,57 m (1 part de brin)
Dimensions	Repliée :	4870 mm (longueur) x 1400 mm (largeur) x 2035 mm (hauteur)
Poids	À vide :	4840 kg (4990 kg avec option électrique)
Pression au sol	À cause des multiples combinaisons, les pressions au sol sont disponibles sur demande	
Vitesse de levage	Approx. :	17 m / min (4 couches de câble et 4 brins)
Système de télescopage	Longueur de flèche : Vitesse de télescopage : Type de flèche :	3,93 - 15,71 m 11,78m / 35 secondes flèche à 6 sections hexagonales à télescopage hydraulique
Relevage angle / vitesse	Approx. :	0 - 80° / 18,0 secondes
Rotation	Approx. :	360° (continu) 2.5 t/min
Translation	Entraînement : Vitesse de déplacement : Pente admissible : Longueur de chenilles sur sol : Pression des chenilles : Largeur des chenilles :	hydrostatique et progressif en avant / arrière 0 - 3km/h 23° (46%) 1750 mm 45,1 kPa (entraînement 0,46 kg/cm²) 300 mm
Moteur	Fabricant : Carburant : Puissance maximale : Démarrage : Réservoir de carburant :	Mitsubishi / Yanmar diesel (entraînement électrique par le réseau en option) 18 kW (24,5 PS) / 2100min électrique 40 litres
Moteur électrique	Puissance : Voltage :	7,5 kW 400v AC 50 / 60 Hz
Equipement en standard	Contrôleur électronique de charge (CEC), radiocommande à distance, alarme fin de course, système d'alerte vocale intelligent, opération multi-fonctions depuis la radiocommande, accélération automatique, système d'arrimage de crochet automatique, alarme de surcharge, lampes d'avertissement de surcharge, limiteur de l'espace de travail	
Equipement en option	Crochet boule (câble avec 1 brin), crochet 1 poulie (câble avec 2 brins), crochet à 5 brins (URW 506-1), entraînement électrique alimenté par le réseau électrique (400 V), chenilles non marquantes, limiteur d'orientation, flèche capacité 500 kg, flèche capacité 700 kg, flèche 700 kg avec câble simple, radio-commande avec informations digitales.	

SPÉCIFICATIONS ADDITIONNELLES

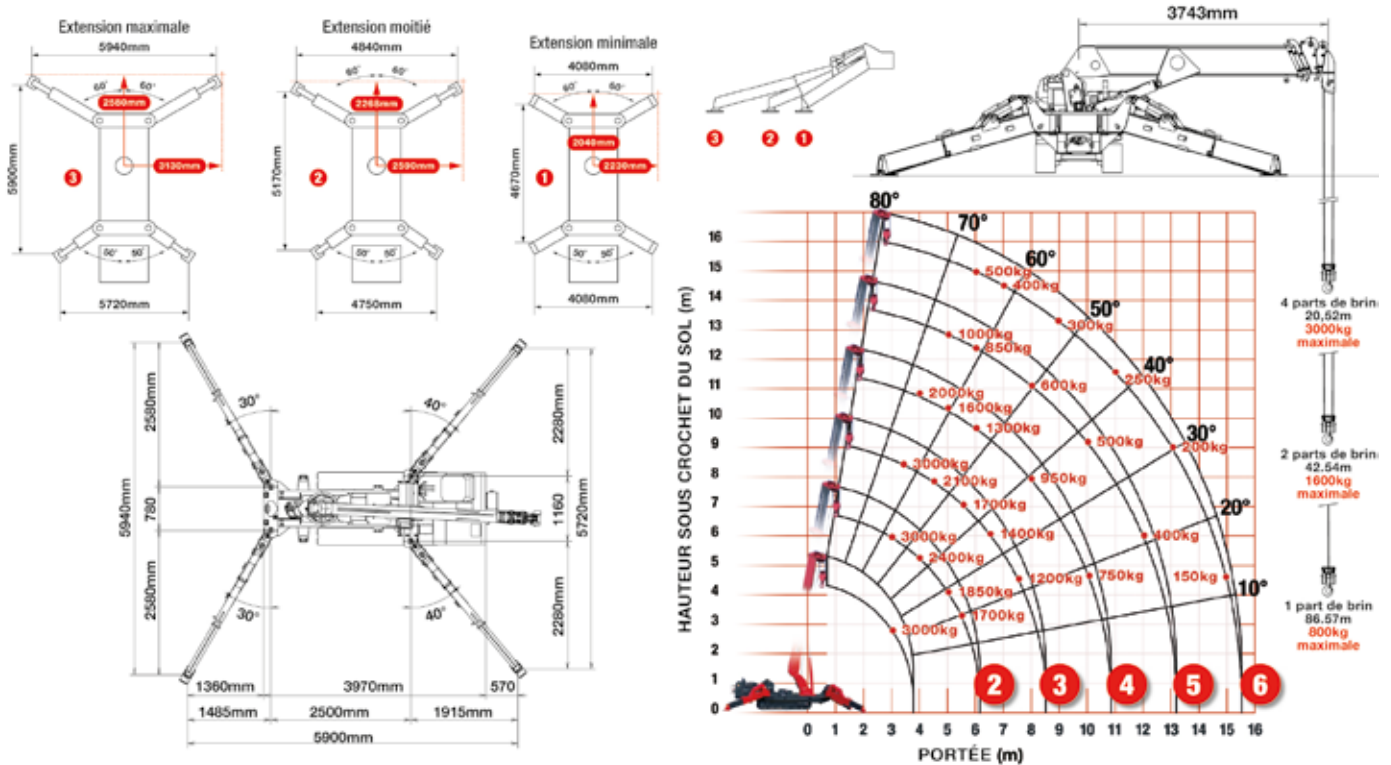


Radiocommande à distance en standard



Radiocommande avec informations digitales (en option)

TABLEAU DE CHARGE ET POSITIONS DE CALAGE



DEUXIEME SECTION SORTIE 3,33 - 6,33 m LONGUEUR DE FLECHE

Portée	m	à 2,5	3,0	3,4	4,0	4,5	5,0	5,5	6,0	
Calage	Extension maximale	kg	3000 *4000	3000 *3550	3000	2400	2100	1850	1700	1550
	Extension moitié	kg	3000 *4000	3000 *3550	3000	2400	2100	1850	1700	1400
	Extension minimale	kg	3000 *4000	3000 *3550	3000	2400	2000	1650	1350	1100

TROISIEME SECTION SORTIE 6,33 - 8,72 m LONGUEUR DE FLECHE

Portée	m	à 3,0	3,4	4,0	4,5	5,0	5,5	6,0	6,5	7,0	7,5	8,53	
Calage	Extension maximale	kg	3000	3000	2400	2100	1850	1700	1550	1400	1300	1200	1000
	Extension moitié	kg	3000	3000	2400	2100	1850	1700	1400	1200	1050	850	620
	Extension minimale	kg	3000	3000	2400	2000	1650	1350	1100	900	750	600	450

QUATRIEME SECTION SORTIE 8,72 - 11,05 m LONGUEUR DE FLECHE

Portée	m	à 4,0	4,5	5,0	5,5	6,0	7,0	8,0	9,0	10,0	10,86	
Calage	Extension maximale	kg	2000	1800	1600	1450	1300	1100	950	850	750	640
	Extension moitié	kg	2000	1800	1600	1450	1300	1050	700	600	450	390
	Extension minimale	kg	2000	1800	1600	1350	1100	750	500	400	300	250

CINQUIEME SECTION SORTIE 11,05 - 13,38 m LONGUEUR DE FLECHE

Portée	m	à 5,0	5,5	6,0	7,0	8,0	9,0	10,00	11,0	12,0	13,19	
Calage	Extension maximale	kg	1000	920	850	700	600	550	500	450	400	350
	Extension moitié	kg	1000	920	850	700	600	520	450	390	300	250
	Extension minimale	kg	1000	920	850	700	500	400	300	250	200	170

SIXIEME SECTION SORTIE 13,38 - 15,71 m LONGUEUR DE FLECHE

Portée	m	à 6,0	7,0	8,0	9,0	10,00	11,0	12,0	13,0	14,0	15,52	
Calage	Extension maximale	kg	500	400	350	300	250	250	200	200	150	150
	Extension moitié	kg	500	400	350	300	250	250	200	200	150	150
	Extension minimale	kg	500	400	350	300	250	230	200	170	150	100

* En option : version 506/1 : crochets à 5 brins et capacité maximale 4000 kg à 2,5m.

FLÉCHETTE - 500 kg

Position repliée



Position travail



Capacité de levage 500 kg

Longueur 800 mm

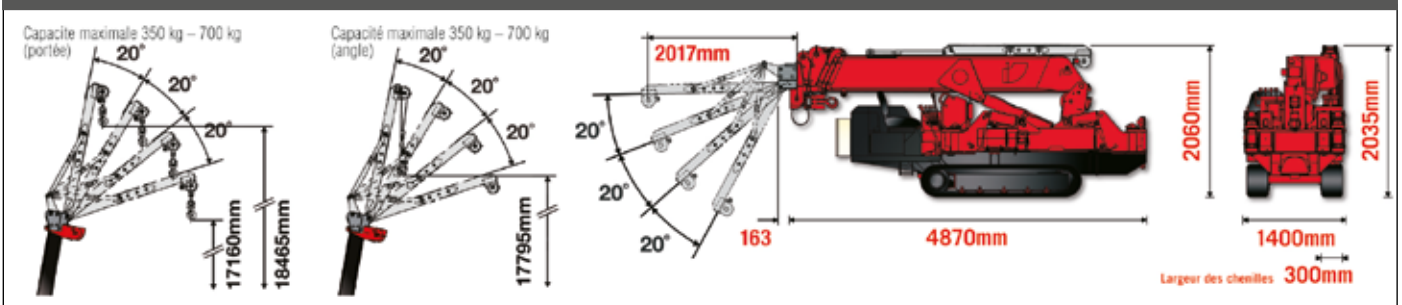
Poids 20 kg

Inclinaison 0°, 20°, 40°, 60°

FLÉCHETTE

FLÉCHETTE CROCHET

DIMENSIONS



EVEREST SAS
252 rue Marius Feuillet
ZA de Varambon
38370 Saint-Clair du Rhône
Tél. : 04 74 20 14 14

EVEREST
Île-de-France
5, allée des Souches
78260 Achères
Tél. : 01 30 45 30 30

Email : contact@everest-eleveurs.com
Site internet : www.everest-eleveurs.com

mini-grue.fr

► Un site d'Everest