

La NOUVELLE et GRANDE plateforme POWER TOWER déplaçable manuellement

SIMPLE, SÛR ET ECONOMIQUE !

Il suffit de pousser le **POWER TOWER** jusqu'à la zone de travail, de monter dans la plateforme par la porte d'entrée, puis d'appuyer sur le bouton de montée/descente pour s'élever à la hauteur désirée.

Avec une plateforme agrandie (1,52 m x 0,75 m), la nacelle **POWER TOWER** offre à l'opérateur un espace de travail plus large et plus confortable pour une hauteur de travail maximum de 5,10 m. Le **POWER TOWER** possède la plus grande plateforme de sa catégorie tout en restant compacte (1,60 m x 0,78 m x h. 1,85 m), ce qui lui permet de franchir facilement toutes les portes standards.

Son poids de seulement 340 kg le rend facilement déplaçable par une seule personne. L'accès à la plateforme est aisé : une simple porte autobloquante à ouverture totale. Le **POWER TOWER** est une nacelle sécurisante : dès que la plateforme s'élève, les roues arrière se bloquent automatiquement grâce au système « Auto-lock ».

La plateforme **POWER TOWER** est l'alternative économique, sûre et efficace aux larges podiums, escabeaux, PIRL et échafaudages roulants.

- Hauteur de travail : 5,10 m.
- Capacité de charge : 250 kg (1 personne + outillage)
- Compact : encombrement au sol de seulement 1,60 m x 0,78 m x h. 1,85 m
- Franchit facilement les portes d'entrée standard

NOUVELLES FONCTIONS AMÉLIORÉES

- Grande plateforme de 1,52 m x 0,75 m
- Châssis avec prises larges pour charriot élévateur
- Nouvelle porte d'accès à ouverture totale
- Roues de grand diamètre à bandage non marquant pour charges lourdes
- Châssis et bras en acier HLE, visserie inox et peinture résistante par procédé à poudre.



CARACTÉRISTIQUES

Dimensions de fonctionnement

Hauteur de travail maxi :	5,10 m
Hauteur de plancher maxi :	3,10 m
Hauteur de plancher mini :	0,90 m
Dimensions de la plateforme :	1,52 m x 0,75 m
Encombrement au sol :	1,60 m x 0,78 m
Capacité de charge maxi :	250 kg (1 personne + outillage)

Dimensions et poids

Longueur :	1,60 m
Largeur :	0,78 m
Hauteur :	1,85 m
Poids :	342 kg

Source d'alimentation électrique

Batterie :	12 V. DC 110 Ah
Chargeur de batteries :	220 V. AC / 12 V DC. intégré.

Commandes

Boutons poussoirs pour fonction montée et descente.
Bouton d'arrêt d'urgence
Indicateur de charge des batteries sur poste de commande.

Construction

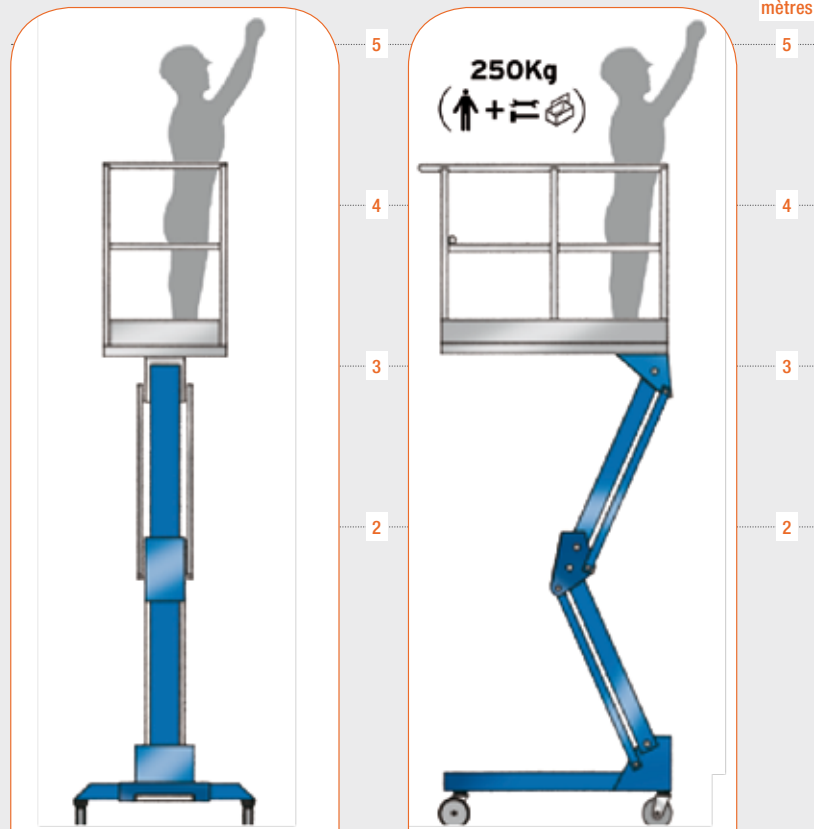
Superstructure fabriquée en acier HLE.
Visserie et axes en inox.
Peinture de finition résistante par procédé à poudre.

Conformité

Marquage et certificat de conformité CE, entièrement conforme à la norme EN280, annexes et recommandations.

Options

Limiteur de dévers avec coupure des mouvements aggravants.
Nacelle étroite pour accès aux grilles des faux-plafonds.



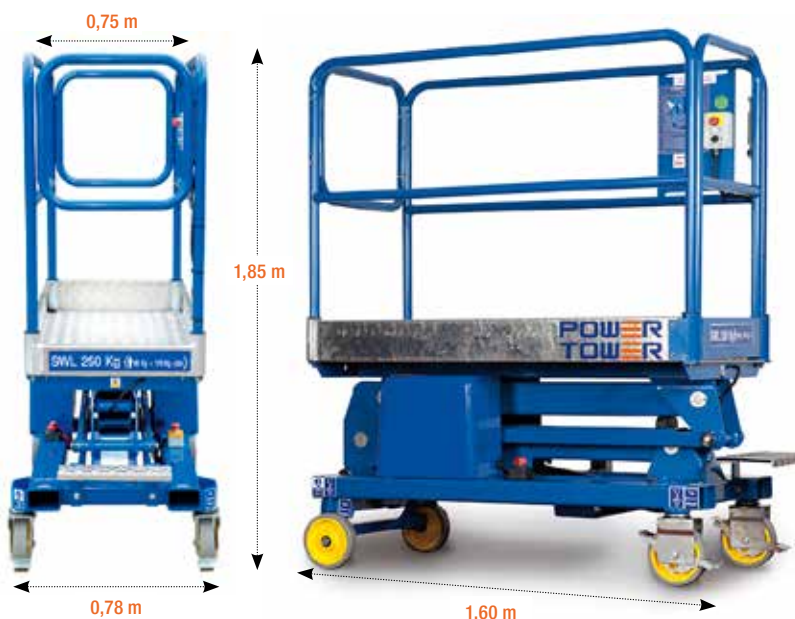
Grille des faux-plafonds, nacelle étroite.
Disponibles en option.
Dimensions : 450 x 450 mm



Transport facile sur haillon élévateur.



Franchit facilement les entrées de porte ou les portes d'ascenseur.



SÉCURITÉ

- Circuit hydraulique de sécurité complet avec clapets antiretour sur le vérin hydraulique d'élévation
- Système automatique de blocage des roues en position élevée
- Roues de grand diamètre à bandage non marquant et frein à pied sur roues castors pivotantes
- Descente manuelle d'urgence depuis le niveau du sol.
- Signal sonore automatique de montée et descente.

Comme tous les produits Power Tower, la plateforme Power Tower est estampillée CE et entièrement conforme à la norme EN280 et aux recommandations européennes applicables à la machinerie.

Cette fiche technique est donnée à titre d'information et n'est pas contractuelle

