

Palonnier à ventouses autonome sur batteries spécialement étudié pour soulever et transporter des panneaux sandwich.

Le palonnier à ventouses KS Compact est le plus petit des palonniers destiné à la pose :

- de panneaux de bardage en position horizontale jusqu'à des longueurs de 8 m.
- de panneaux de bardage en position verticale jusqu'à des longueurs de 18 m.
- de panneaux de couverture avec des inclinaisons variables jusqu'à des longueurs de 5 m.

La potence de levage adaptable sur tout type de chariot élévateur permet d'accrocher le KS Compact et offre ainsi de multiples solutions de pose économiques et adaptées.

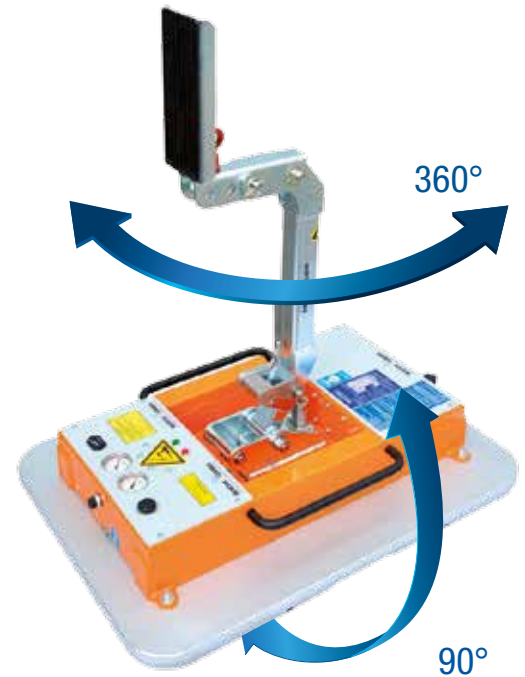
Sa structure solide, sa potence en acier galvanisé et ses poignées de manutention ergonomiques font du KS Compact un palonnier robuste et simple à utiliser.

Son système de mise sous vide à double circuit d'aspiration indépendant lui permet de soulever une charge de 400 kg en toute sécurité aussi bien en position horizontale qu'en position verticale.

Chaque circuit d'aspiration dispose d'un manomètre de contrôle de dépression d'air.

Pour une meilleure sécurité, le palonnier KS Compact est équipé de série :

- d'un indicateur de charge de batterie intégré,
- d'un système d'alarme visuelle et sonore en cas de dépression,
- d'un système automatique de déclenchement du circuit d'aspiration en cas de dépression sur une des 4 ventouses,
- d'un système d'économie d'énergie embarqué limitant les temps de fonctionnement de la pompe et maximisant l'autonomie de la batterie.



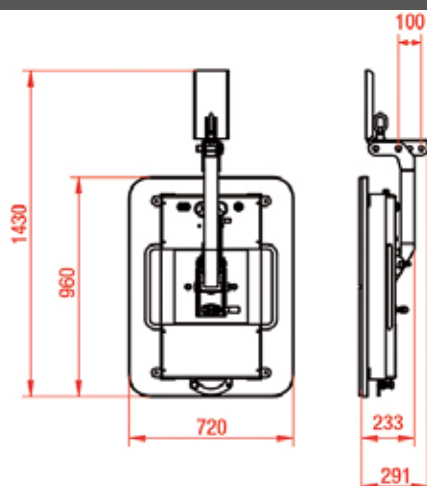
CARACTÉRISTIQUES

Système de mise sous vide	2 pompes / 2 réservoirs / 2 circuits
Nombre de ventouses	4 en 1 avec couche de protection
Diamètre des ventouses	960 x 720 mm
Qualité des ventouses	Revêtement spécifique résistant à l'abrasion et à la chaleur 100°
Poids propre	100 kg
Rotation manuelle	360° avec blocage tous les 45°
Basculement manuel	90° avec blocage
Capacité de levage	400 kg
Dimensions hors-tout	L. 0,96 m x l. 0,72 m x p. 0,23 m
Alimentation électrique	Batteries 2 x12 V. DC - Chargeur de batteries 220 V. externe
Accessoires de série	Suspente de levage 900 mm
Accessoires en option	Suspente pour chariot élévateur

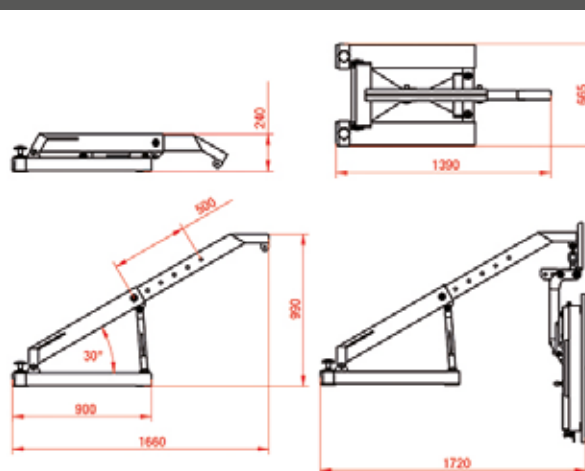
Certificat de Conformité CE - Conforme à la norme DIN EN 13155 - Manuel d'utilisation et d'entretien fourni avec le palonnier



DIMENSIONS PALONNIER



DIMENSIONS SUSPENTE



EVEREST SAS

252 rue Marius Feuillet
ZA de Varambon
38370 Saint-Clair du Rhône
Tél. : 04 74 20 14 14

EVEREST

Île-de-France
5, allée des Souches
78260 Achères
Tél. : 01 30 45 30 30

Email :
contact@everest-elevateurs.com

Site internet :
www.everest-elevateurs.com

