

Palonnier à ventouses autonome sur batteries pour soulever et transporter tous types de panneaux ou vitrages.

Le palonnier à ventouses MRT 4 est idéal pour soulever des panneaux de verre, carreaux en céramique, plaques de bois ou de métal ... jusqu'à 320 kg. Grâce à son fonctionnement sur batteries, il est autonome, facilement transportable et adapté pour les utilisations en extérieur comme en intérieur.

Sa structure solide, son ergonomie et ses quatre extensions de bras font du MRT 4 un palonnier robuste, polyvalent et simple à utiliser.

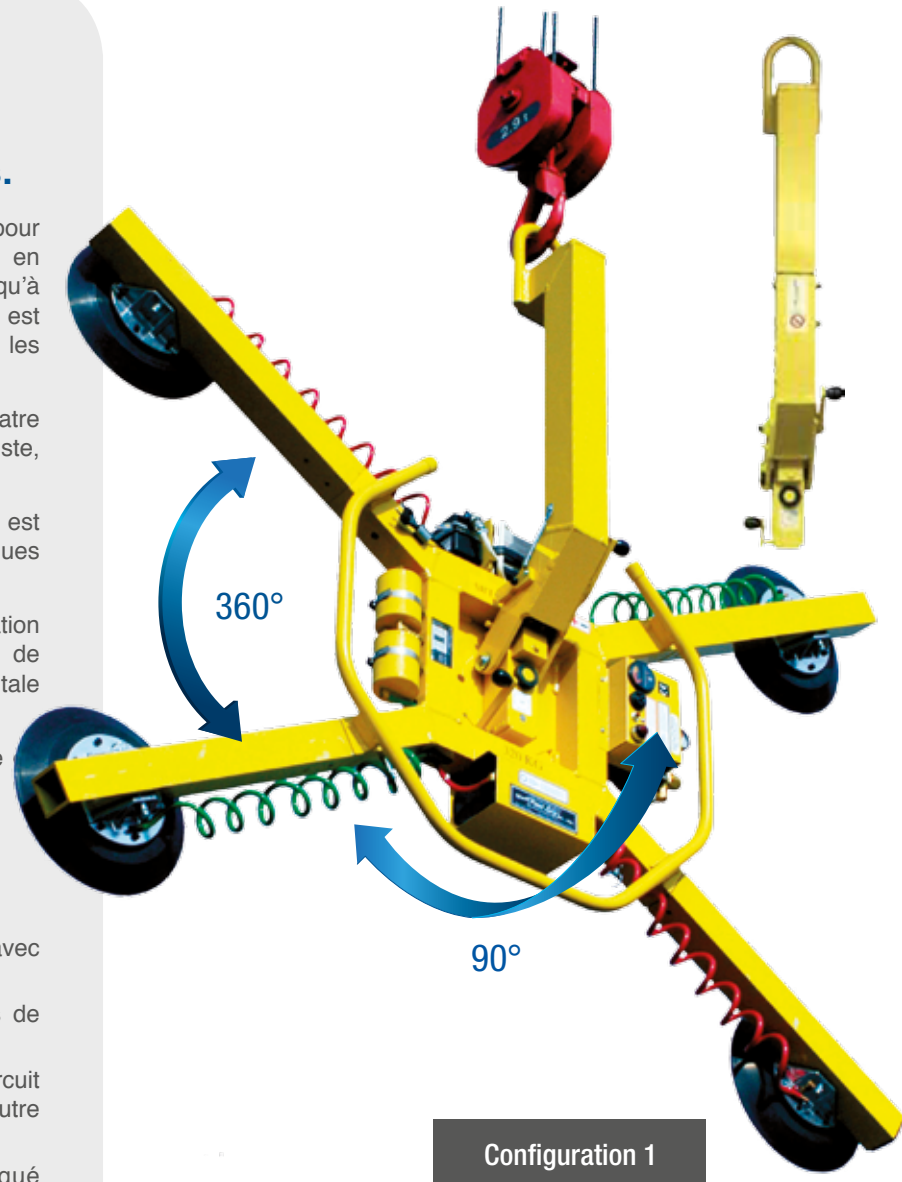
Avec ses dimensions modulables, le MRT 4 est particulièrement bien adapté à la manipulation de plaques de différentes dimensions.

Son système d'aspiration à double circuit d'aspiration indépendant lui permet de soulever une charge de 320 kg en toute sécurité aussi bien en position horizontale qu'en position verticale.

Chaque circuit d'aspiration dispose d'un manomètre contrôle de dépression d'air.

Pour une meilleure sécurité, le palonnier MRT 4 est équipé de série :

- d'un indicateur de charge de batterie intégré avec alarme faible niveau de charge,
- d'un système d'alarme visuelle et sonore en cas de dépression,
- d'un système automatique de déclenchement du circuit d'aspiration en cas de dépression sur l'une ou l'autre des 2 ventouses,
- d'un système d'économie d'énergie embarqué limitant les temps de fonctionnement de la pompe et maximisant l'autonomie de la batterie.



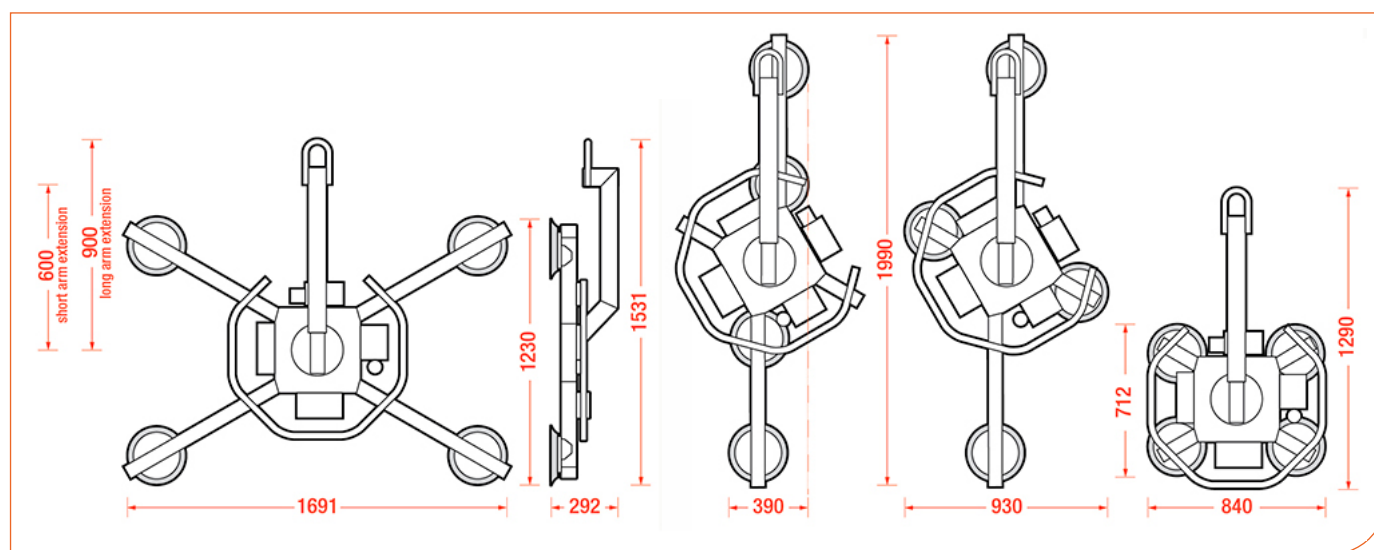
CARACTÉRISTIQUES

Système d'aspiration	1 pompe / 2 réservoirs / 2 circuits
Nombre de ventouses	4 ventouses - Diamètre : 305 mm
Qualité des ventouses	Caoutchouc noir résistant à l'abrasion et à la chaleur 100°
Capacité de levage	320 kg
Poids propre	48 kg (58 kg avec extensions)
Rotation manuelle	360° avec blocage tous les 45°
Basculement manuel	90° avec blocage
Dimensions hors-tout mini	L. 0,84 m x l. 0,71 m x p. 0,29 m
Dimensions hors-tout Maxi	L. 1,69 m x l. 1,23 m x p. 0,22 m
Alimentation électrique	Batterie 12 V. DC
Accessoires de série	4 bras d'extension pour ventouses
Accessoires en option	Caisse de transport en PVC noir Suspente de levage réglable de 600 à 900 mm

Certificat de Conformité CE - Conforme à la norme DIN EN 13155 - Manuel d'utilisation et d'entretien fourni avec le palonnier



DIMENSIONS



EVEREST SAS

Région Sud et Siège Social
182 ZA de Varambon
38370 Saint-Clair du Rhône
Tél. : 04 74 20 14 14

EVEREST SAS

Région Nord
3 chemin du Lavoir
78330 Fontenay-le-Fleury
Tél. : 01 30 45 30 30

Email : contact@everest-eleveurs.com

Site internet : www.everest-eleveurs.com

