

### Palonnier à ventouses autonome sur batteries pour soulever et transporter tous types de panneaux ou de vitrages.

Le palonnier à ventouses P11 104 est idéal pour soulever des panneaux de verre longs et étroits, des carreaux en céramique, des plaques de bois ou de métal, jusqu'à 320 kg.

Grâce à son fonctionnement sur batteries, il est autonome, facilement transportable et adapté à des utilisations en extérieur comme en intérieur.

Sa structure solide et ses poignées de manutention ergonomiques en font un palonnier robuste, polyvalent et simple à utiliser.

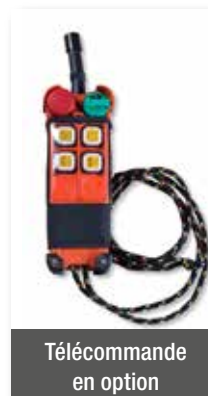
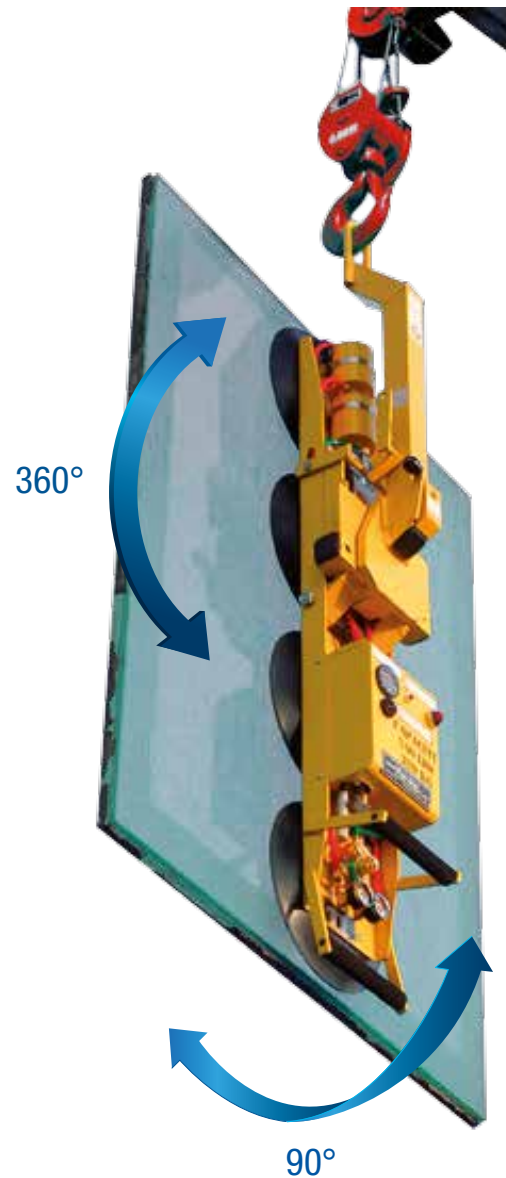
Avec ses dimensions mini, le P11 104 est particulièrement bien adapté à la manipulation de plaques de différentes dimensions.

Son système d'aspiration à double circuit indépendant lui permet de soulever une charge de 320 kg en toute sécurité aussi bien en position horizontale qu'en position verticale.

Chaque circuit d'aspiration dispose d'un manomètre de contrôle de dépression d'air.

#### Pour une meilleure sécurité, le palonnier P11 104 est équipé de série :

- d'un indicateur de charge de batterie intégré avec alarme faible niveau de charge,
- d'un système d'alarme visuelle et sonore en cas de dépression,
- d'un système automatique de déclenchement du circuit d'aspiration en cas de dépression sur l'une des ventouses,
- d'un système d'économie d'énergie embarqué limitant les temps de fonctionnement de la pompe et maximisant l'autonomie de la batterie.



Télécommande en option



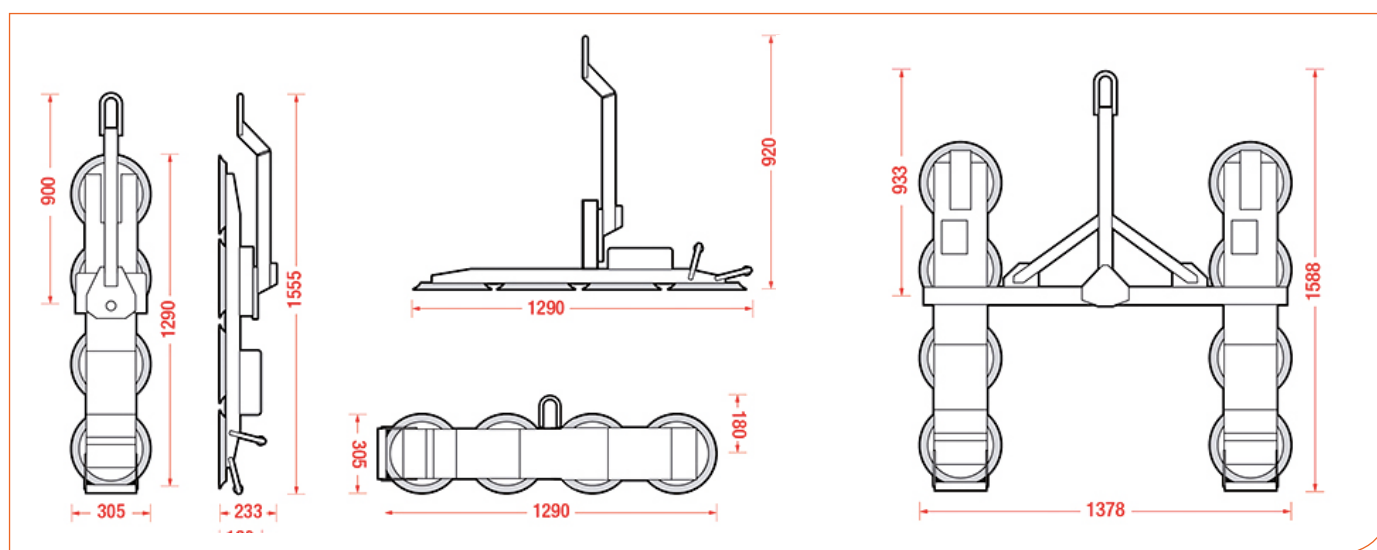
## CARACTÉRISTIQUES

<b>Système d'aspiration</b>	1 pompe / 2 réservoirs / 2 circuits
<b>Nombre de ventouses</b>	4 ventouses - Diamètre : 305 mm
<b>Qualité des ventouses</b>	Caoutchouc noir résistant à l'abrasion et à la chaleur 100°
<b>Capacité de levage</b>	320 kg
<b>Poids propre</b>	34 kg
<b>Rotation manuelle</b>	360° avec blocage tous les 45°
<b>Basculement manuel</b>	90° avec blocage
<b>Dimensions hors-tout mini</b>	L. 1,29 m x l. 0,30 m x p. 0,23 m
<b>Alimentation électrique</b>	Batterie 12 V. DC - Chargeur de batteries 220 V. intégré
<b>Accessoire de série</b>	Suspente de levage 900 mm
<b>Accessoire en option</b>	Caisse de transport en PVC noir, télécommande à distance

Certificat de Conformité CE - Conforme à la norme DIN EN 13155 - Manuel d'utilisation et d'entretien fourni avec le palonnier



## DIMENSIONS



### EVEREST SAS

Région Sud et Siège Social  
182 ZA de Varambon  
38370 Saint-Clair du Rhône  
Tél. : 04 74 20 14 14

### EVEREST SAS

Région Nord  
3 chemin du Lavoir  
78330 Fontenay-le-Fleury  
Tél. : 01 30 45 30 30

Email :  
contact@everest-eleveurs.com

Site internet :  
www.everest-eleveurs.com

