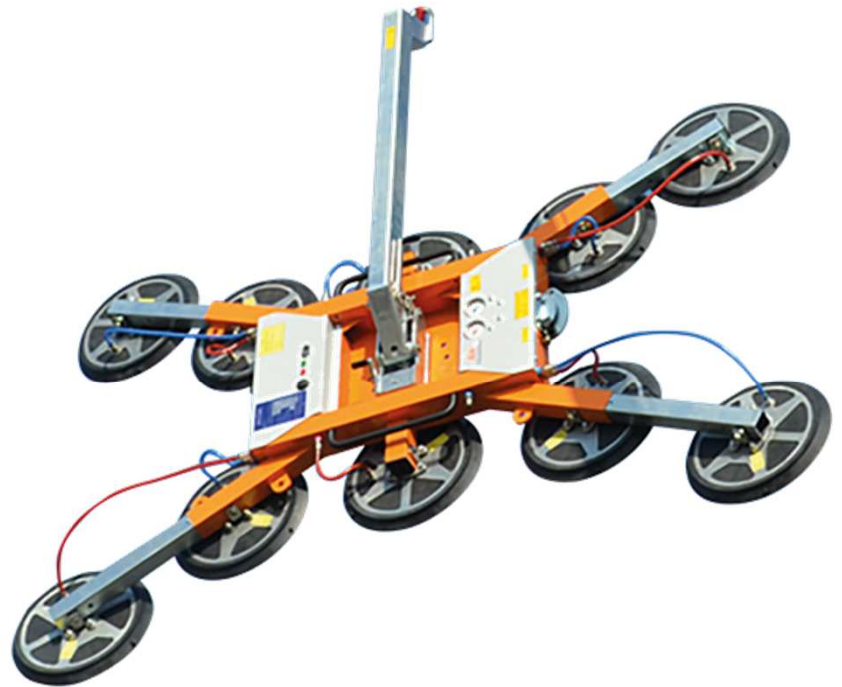


PRESENTATION

Le Palonnier à ventouses WIRTH GL KN F 1000 est un palonnier à ventouses autonome sur batteries et destiné au transport et à la pose de plaques lisses. Il est idéal pour soulever des panneaux de verre, des plaques de marbre ou granit, des plaques de bois ou de métal... Pouvant soulever jusqu'à 1000 Kg, sa structure et sa potence robuste, ses 4 extensions en acier galvanisé et son design ergonomique font du GL KN 1000 un palonnier robuste, polyvalent et simple à utiliser.

SECURITE

- Double circuit d'aspiration à 400 % de surcapacité – double pompe – double réservoir – ventouses déconnectables
- Indicateur de charge de batteries intégré
- Alarme faible niveau batteries
- Alarme visuelle et sonore en cas de dépression
- Système automatique de déclenchement du circuit d'aspiration en cas de dépression sur une des ventouses
- Système d'économie d'énergie embarqué limitant le temps de fonctionnement de la pompe et maximisant l'autonomie de la batterie
- Batteries 24V garantissant une plus grande autonomie



Radiocommande



Vérin hydraulique d'assistance au basculement



Rack de rangement et de transport

Charge maxi
1000 Kg

GL KN F 1000

**CARACTERISTIQUES
TECHNIQUES**

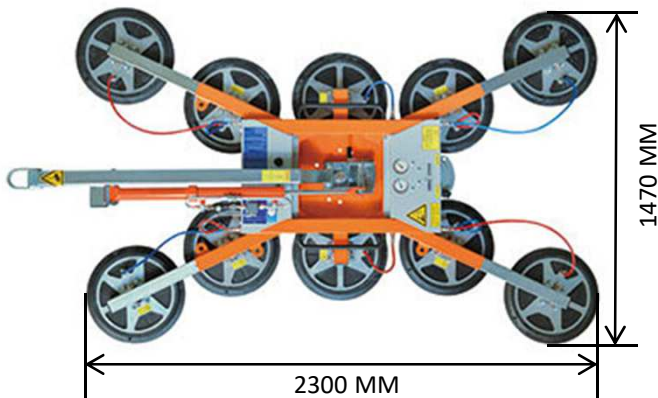
GL KN 1000

Système de Mise sous vide	2 pompes / 2 réservoirs / 2 circuits
Nombre de ventouses	6 à 10 selon configuration
Diamètre des ventouses	400 mm
Qualité des ventouses	Caoutchouc spécifique résistant à l'abrasion et à la chaleur 100°
Poids propre	90 à 120 kg suivant configuration
Rotation manuelle	360 ° avec blocage tous les 45°
Basculement	Basculement assisté par vérin hydraulique
Capacité de levage	1000 Kg
Dimensions hors-tout mini	L. 1400 mm x l. 1050 mm x p. 250 mm
Dimensions hors-tout maxi	L. 2300 mm x l. 1470 mm x p. 250 mm
Suspente de levage	Longueur 1100 mm
Alimentation électrique	Batteries 24V (2 x 12V. DC) Chargeur de batteries 230V externe

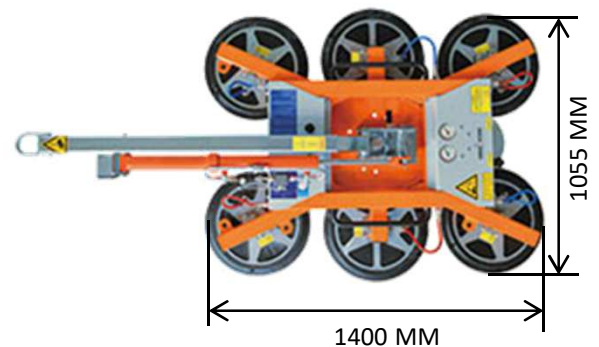
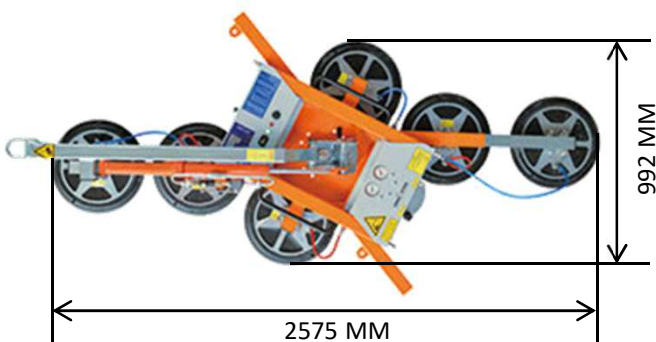


DIMENSIONS

Charge limite en action : 1000 Kg



Charge limite en action : 600 Kg



EVEREST SAS
Siège social et Région Sud
252 Rue Marius Feuillet – ZA de Varambon
38370 Saint Clair du Rhône
Tél. : 04 74 20 14 14

EVEREST SAS
Ile de France et Région Nord
5 Allée des Souches
78260 ACHERES
Tél. : 01 30 45 30 30

contact@everest-eleveurs.com

www.everest-eleveurs.com