

NACELLES ARTICULÉES

XGA16E



XGA16E

Nacelles articulées

CARACTÉRISTIQUES

PARAMÈTRES

16.63m Hauteur de travail maximum
Charge max. de 256/350kg

PERFORMANCE

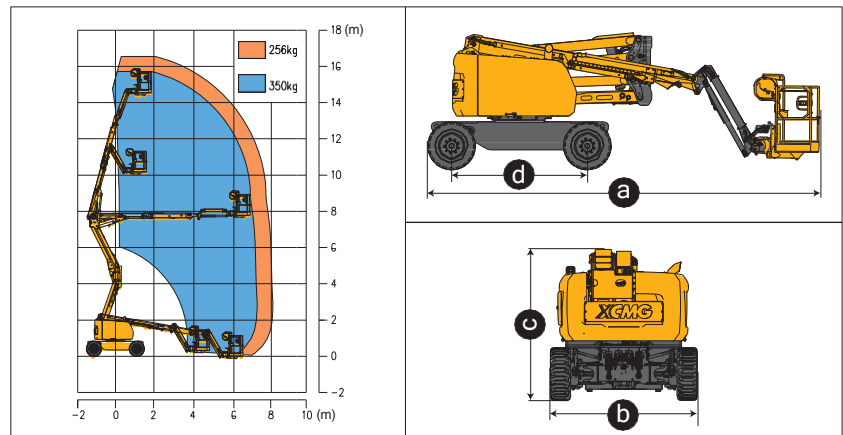
1.83m × 0.76m Plate-forme en fer
4 roues motrices
2 roues directrices
45% Tenue sur côte max. théorique
Système d'équilibre d'essieux
Pneus en caoutchouc solide
Mise à niveau automatique de la plate-forme
160° Rotation de la plate-forme
Commande proportionnelle au multi-fonction
Refroidisseur de l'huile hydraulique
Activation de la commande
Compteur d'heures
Alarme d'inclinaison
Avertissement de levage et descente
Avertissement de conduite
Orientation de 355° discontinue de la table tournante
Couvercle verrouillable de la platine
Mode de haute vitesse / mode de faible vitesse
Boîtier de commande du plateau tournant
Afficheur de l'état du moteur
Feu clignotant

ENERGIE

Protection. du moteur
Moteur Euro V Kubota
Alimentation d'urgence CC 12V

OPTIONS

Palette d'outils
Lumière de travail de la plate-forme
Prise de courant CA de la plate-forme
Protecteur contre choc de la plate-forme
Pneus tout-terrain remplis de mousse
36.4kW 2600r/min Deutz D2.9L4



Item	Unité	XGA16E
Hauteur de travail maximum	m	16.63
Hauteur maximale de la plateforme	m	14.63
Amplitude de travail maximum	m	8.82
Charge max.	kg	256/350
Nombre de personnes autorisées	-	2
Plage de variation de l'amplitude du bras 1	°	0~65
Plage de variation de l'amplitude du bras 2	°	-11~+75
Plage de variation de l'amplitude du bras volant	°	-60~+70
Rotation tournante	°	355
Rotation de la plate-forme	°	160
Vitesse de conduite maximale (Retrait/Étendu)	km/h	5.5/0.6
Rayon de braquage min. (Côté intérieur/Côté extérieur)	m	1.9/4.7
Balancement de la queue max.	mm	0
Garde au sol minimum	mm	300
Pente franchissable maximale	%	45
Pneus	-	33 × 12
Source de propulsion	-	Kubota V2403
Puissance nominale	kW/(r/min)	36.8/(2700)
Volume du réservoir de carburant	L	65
Capacité du réservoir d'huile hydraulique	L	85
Poids à vide de la machine complète	kg	7600
Dimensions de la plate-forme	mm	1830×760
a Longueur (Transport)	mm	6850/5600
b Largeur	mm	2320
c Hauteur	mm	2380
d Empattement	mm	2360