

# SKYWORKER EVEREST

GRUES TELESCOPIQUES SUR REMORQUE

**PAUS**

*...the people who care*

PTK 27

PTK 31



# PTK 27

LA PLUS COMPACTE DANS SA CATEGORIE



**SILENCIEUSE et SÛRE**  
**Caisson Moteur**  
entièrement insonorisé combiné avec une  
excellente protection des composants  
électriques

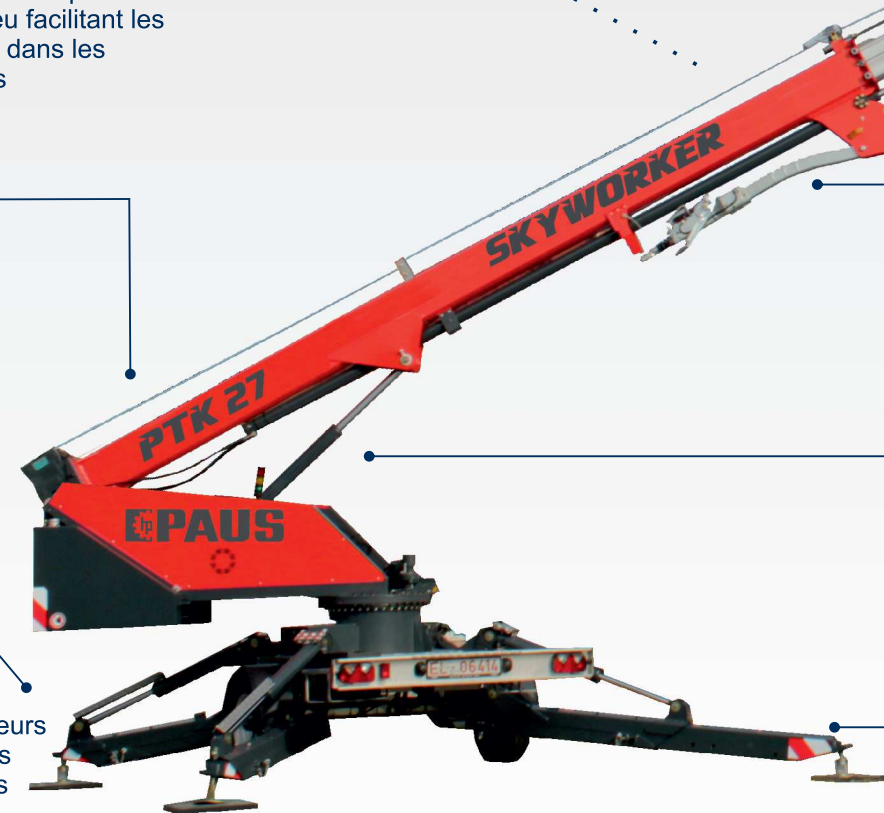


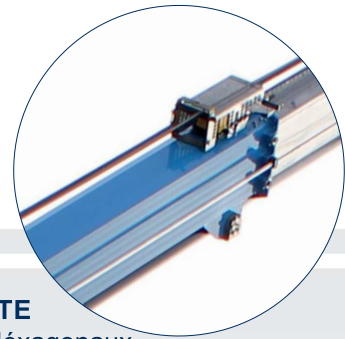
**COMPACTE**  
L'encombrement au sol est  
minime grâce aux stabilisateurs  
télescopiques. Idéal pour les  
utilisations sur des chantiers  
exigus



**PRECISE**  
Radiocommande à écran digital  
affichant les informations de la  
grue et garantissant des mouve-  
ments simples et sûrs

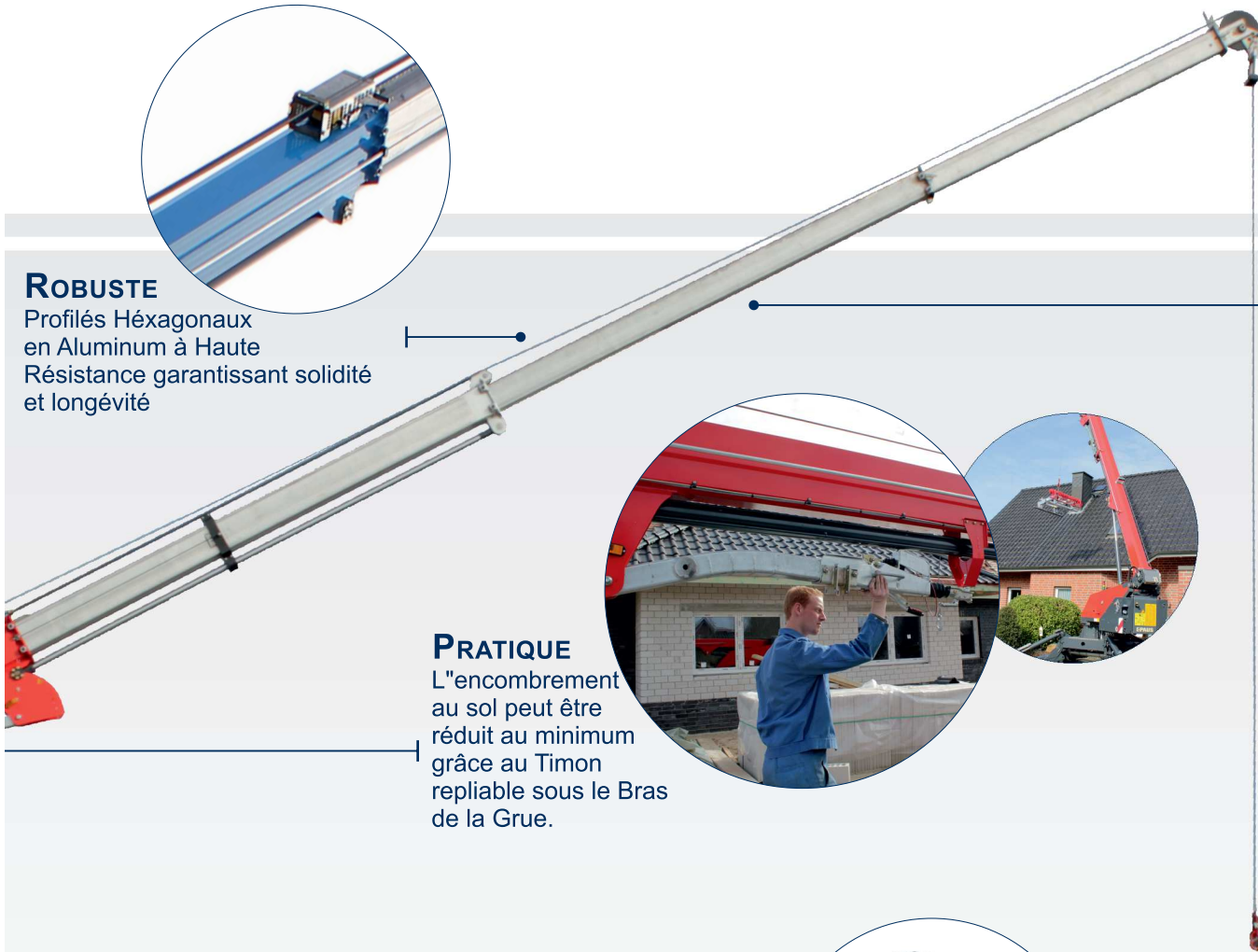
**FACILEMENT  
MANOEVRABLE**  
Châssis ultra compact à  
simple essieu facilitant les  
manœuvres dans les  
accès étroits





## ROBUSTE

Profilés Hexagonaux en Aluminium à Haute Résistance garantissant solidité et longévité



## EN OPTION

Jib Télescopique inclinable mécaniquement



## PRATIQUE

L'encombrement au sol peut être réduit au minimum grâce au Timon repliable sous le Bras de la Grue.



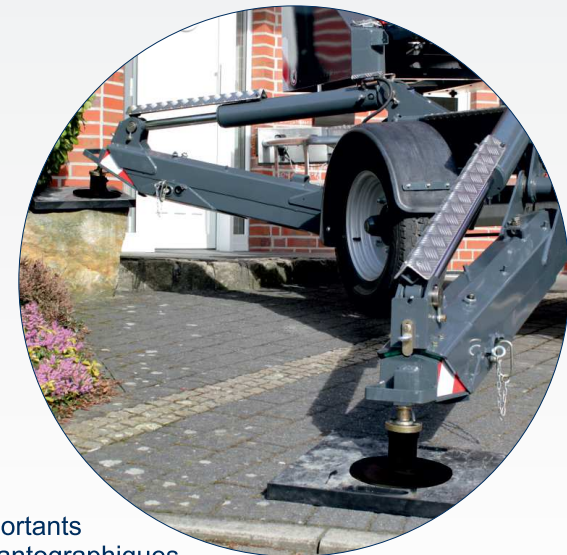
## VISIBLE

Les feux à éclats vert orange et rouge indiquent clairement les limitations de charge



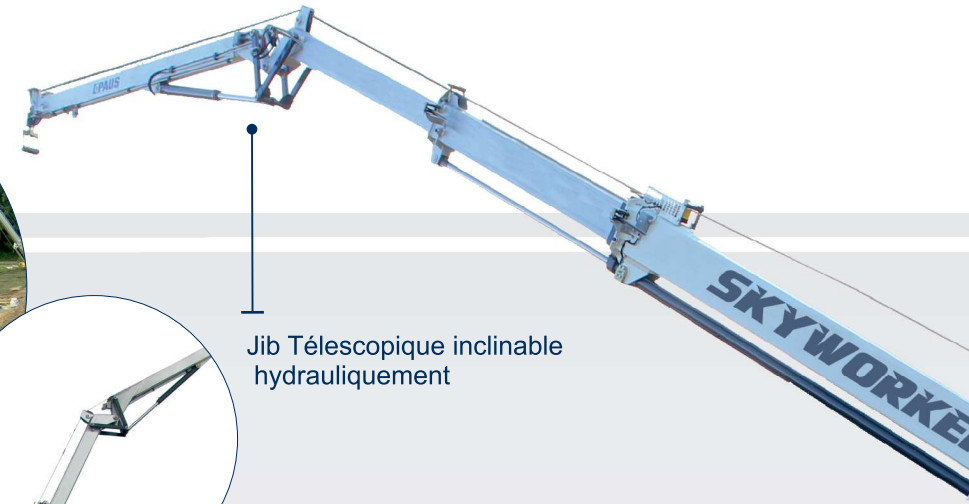
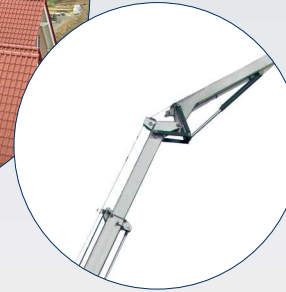
## AGILE

Possibilité de stabiliser la grue dans des dévers importants grâce aux stabilisateurs pantographiques et télescopiques - La Stabilisation automatique est proposée en Option



# PTK 31

## POUR TOUS LES TRAVAUX



Jib Téléscopique inclinable  
hydrauliquement



### DEPLACEMENT

Excellente aptitude en pente  
( + de 30% ).



### FACILE

#### A STABILISER

grâce à ses stabilisateurs  
pantographiques et  
téléscopiques hydrauliquement



## SIMPLE A DEPLACER

Grâce à son système automoteur, le déplacement de la grue est piloté directement depuis la radiocommande.



## PRECISE

Radiocommande à écran digital affichant les informations de la grue en temps réel et garantissant des mouvements simples et sûrs



## MAINTENANCE FACILE

Portes du caisson moteur à ouverture totale permettant un accès aisé au moteur et composants - Excellente insonorisation



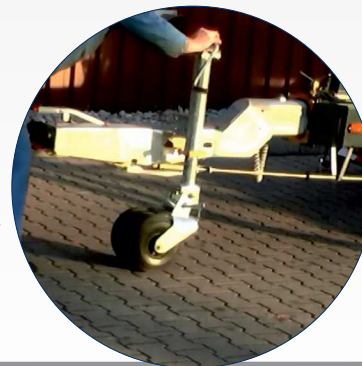
## AUTONOMIE ACCRUE

Réservoir de grande capacité 25 litres. Régulation automatique du régime moteur permettant une faible consommation de carburant



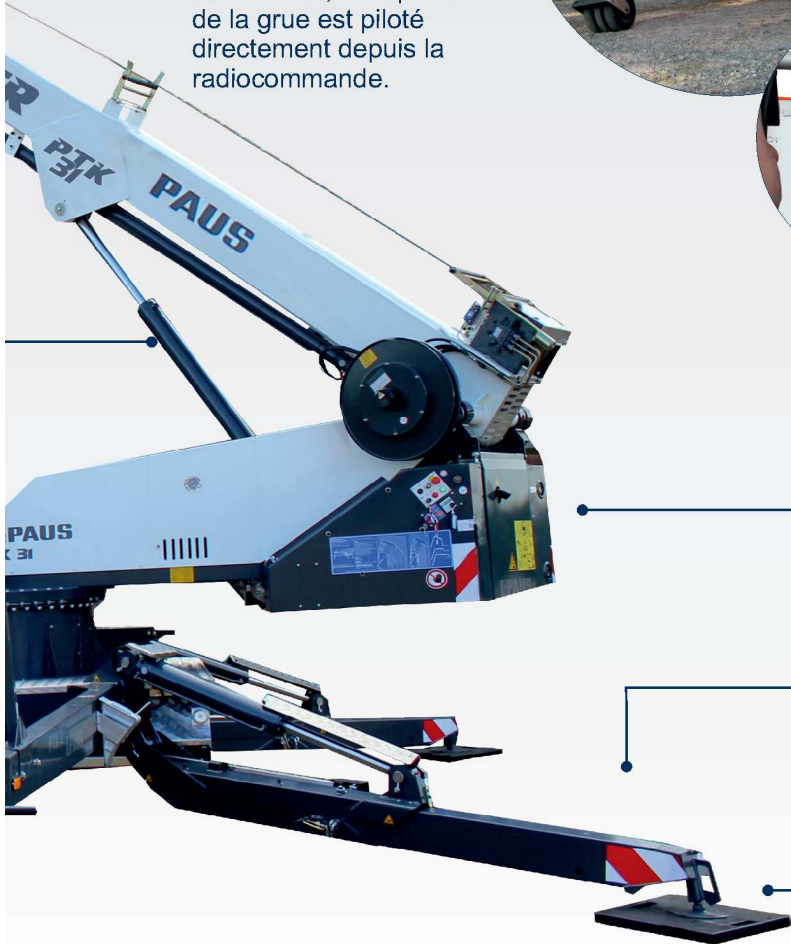
## PUISSANTE

Même en stabilisation réduite au minimum, la capacité de charge reste maximum avec une rotation continue de 360°



## COMPACTE

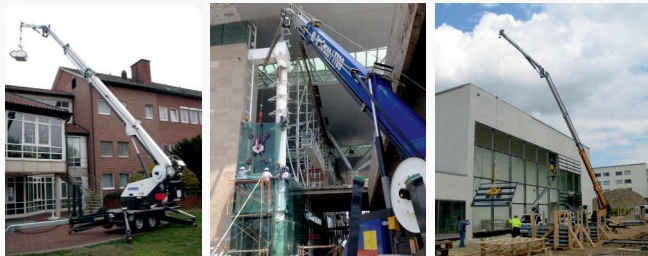
Le timon rétractable réduit considérablement l'encombrement au sol





## PTK 27

- Hauteur Maximale jusqu'à 27 m
- Capacité de Charge Maximum 1 Tonne
- Excellent déport horizontal avec un maximum de stabilité
- Peut être utilisée comme une grue télescopique avec ou sans Jib
- Peinture par traitement cataphorèse sur le Châssis
- Faible poids total seulement 2,6 Tonnes La Grue PTK 27 est tractable par une voiture
- Très faible encombrement au sol grâce au timon repliable sous le bras de la Grue



## PTK 31

- Hauteur Max jusqu'à 31 m
- Capacité de Charge Max 1,6 Tonne
- Jib Télescopique inclinable hydrauliquement
- Profilés hexagonaux fermés en aluminium haute résistance pour une meilleure longévité
- Radiocommande à distance rendant la grue facile à diriger
- Peinture par traitement cataphorèse sur le Châssis
- Avec un Poids total de 3,5 Tonnes La Grue SKYWORKER PTK 31 est tractable par un véhicule léger



# EQUIPEMENTS OPTIONNELS



## PACK CONFORT

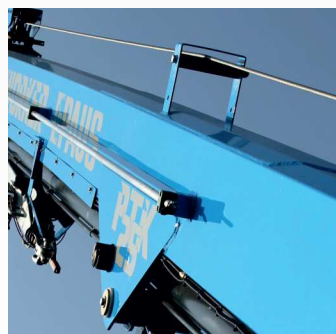
Inclut les fonctions suivantes contrôlables depuis la radio-commande :

- Stabilisation et mise à niveau automatique de la grue
- Abaissement hydraulique de l'Essieu arrière pour faciliter les manoeuvres
- Système automoteur et déplacement de la grue



## PEINTURE SPECIALE

Nous pouvons peindre la Grue PAUS SKYWORKER à la couleur de votre choix ou à celle de votre société pour une meilleure visibilité



## PLAQUES DE REPARTITION

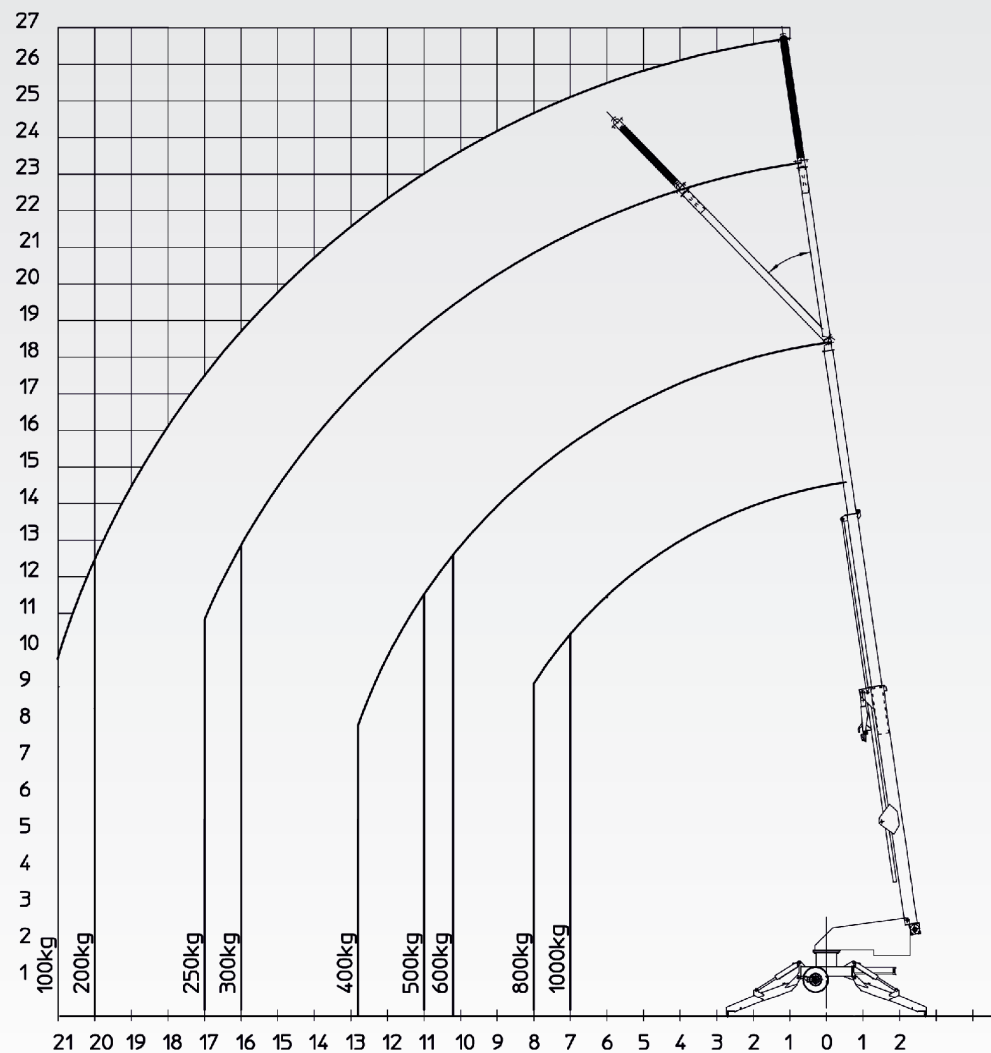
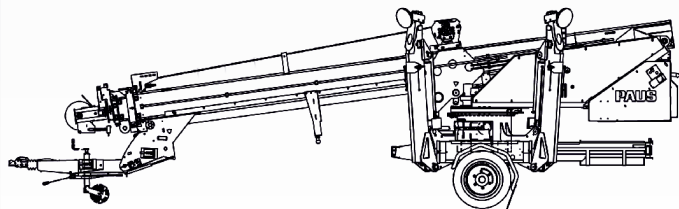
Les plaques de stabilisation existent en différentes dimensions et permettent une répartition optimale de l'appui sur des terrains meubles



# CARACTERISTIQUES TECHNIQUES

## PTK 27

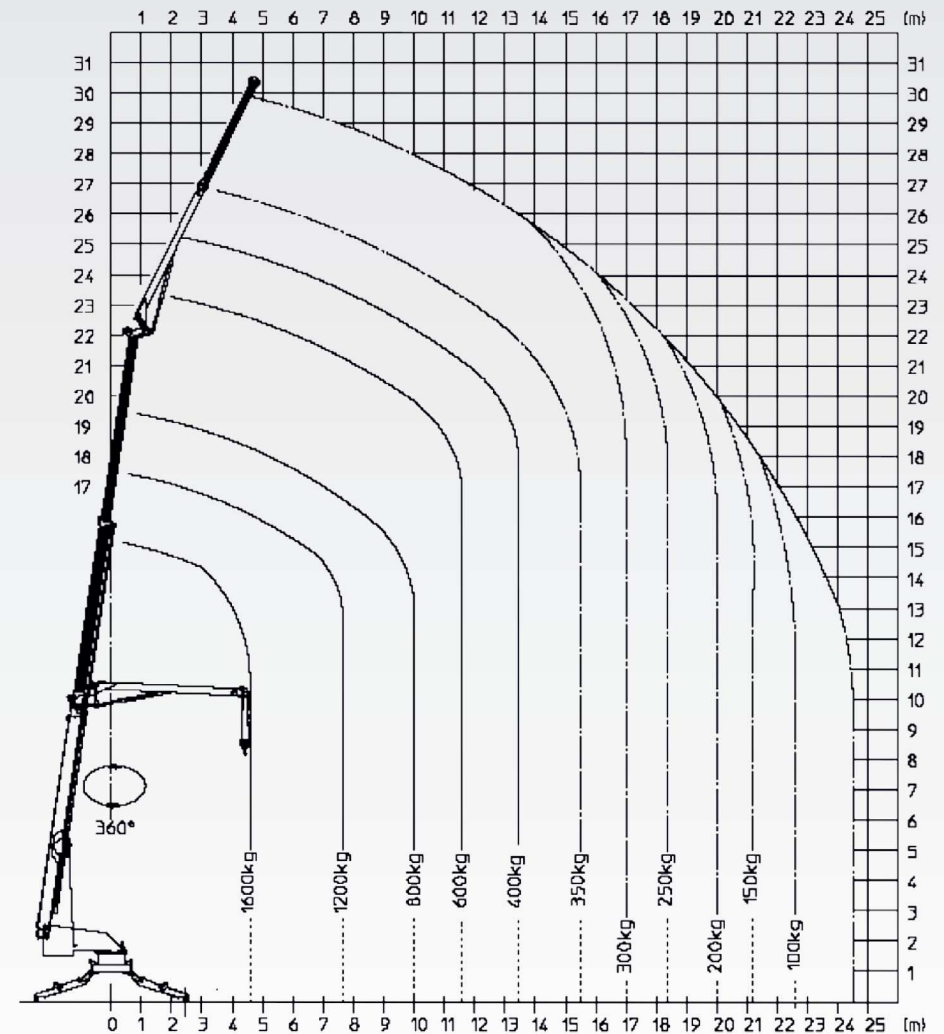
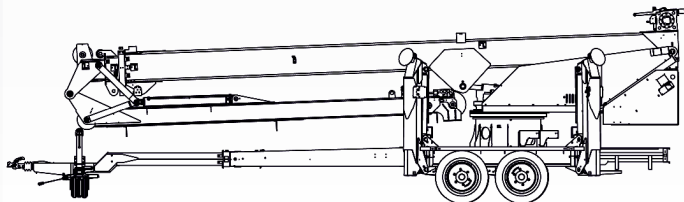
Hauteur de levage maxi	approx. 26.90 m
Inclinaison du Bras de Grue	82°
Inclinaison maxi du Jib	36°
Vitesse de montée	approx. 0 - 45 m/min
Energie	Essence / option Diesel
Rotation tourelle	Rotation 440° option 360 ° continue
Largeur minimum en Stabilisation	approx. 4.00 m
Largeur Maximum en Stabilisation	approx. 5.70 m
Charge maximum	approx. 1,000 kg
Largeur en position transport	approx. 2.18 m
Hauteur en position transport	approx. 2.32 m
Longueur en position transport	approx. 8.15 m
Charge maxi sur essieu	max. 2,850 kg
Charge maxi sur Timon	max. 100 kg
Poids Total	max. 2,900 kg





## PTK 31

Hauteur de levage maxi	approx. 31.00 m
Inclinaison du Bras de Grue	0° - 173°
Inclinaison hydraulique du Jib	83°
Vitesse de montée	approx. 0 - 50 m/min
Energie	Essence / option Diesel
Rotation tourelle	360 ° continue
Largeur minimum en Stabilisation	approx. 3.30 m
Largeur Maximum en Stabilisation	approx. 4.90 m
Charge maximum	approx. 1,600 kg
Largeur en position transport	approx. 1.99 m
Hauteur en position transport	approx. 2.45 m
Longueur en position transport	approx. 8.80 m
Charge maxi sur essieu	approx. 3.400 kg
Charge maxi sur Timon	max. 150 kg
Poids Total	approx. 3,500 kg



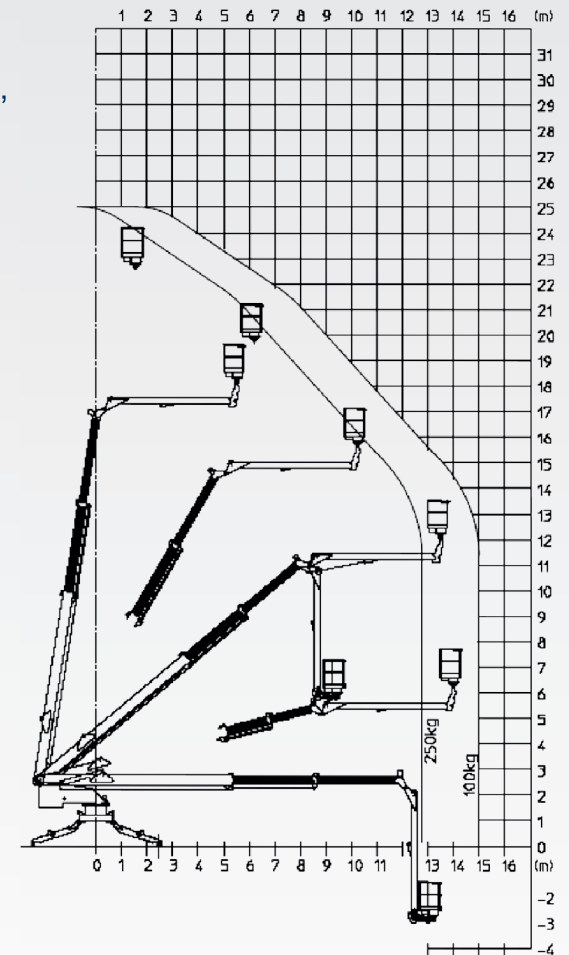
# PANIER NACELLE

## EN OPTION SUR PTK 31



La Grue Skyworker PTK 31 peut être équipée d'un Panier Nacelle pour un Travail en sécurité jusqu'à une hauteur de 25 m, la Grue se transforme donc en une Nacelle sur remorque

- Transport possible avec le panier replié
- Panier en Aluminium à nivellement automatique
- Charge Max 250 kg / 2 personnes
- Rotation hydraulique du panier
- CE - Conforme à la Norme EN 280



### PTK 31 avec Panier Nacelle

max. de Travail avec Panier Nacelle  
Capacité de charge Max.

approx. 25 m  
approx. 250 kg

Chaines Elingues



Support pour Panneaux Solaires



Support de Tuiles avec inclinaison Réglable



Pince à Tuiles réglable en Aluminium



Autres accessoires



Fourche à Palettes en Aluminium



jusqu'à 1200 kg de charge

Plusieurs types de fourches en aluminium

Godet basculant en aluminium



Tous types de palonniers à ventouses et autres équipements de transport du verre



## NACELLES SUR REMORQUES



Remorques nacelles en aluminium avec une hauteur travail jusqu'à 21m et une capacité de 200 kg

## LIFTS




Monte-matériaux et Monte-meubles télescopiques en aluminium jusqu'à une hauteur 51m et une capacité max de 400 kg.

PAUS est fière de la qualité des ses fabrications qui portent haut le "made in Germany"

Notre Société est certifiée ISO 9001.



Hermann Paus Maschinenfabrik GmbH  
Siemensstraße 1-9, D-48488 Emsbüren  
Postfach 1161, D-48486 Emsbüren  
Tel.: +49 (0) 5903 707 0  
Fax: +49 (0) 5903 707 333

info@paus.de  
www.paus.de  
Find us on 



**EVEREST**  
Votre Distributeur:

**EVEREST SAS** au capital de 150.000 Euros  
RCS Vienne 530 170 067 Tva Intracommunautaire FR49530170067

**EVEREST Rhone Alpes**  
252 Rue Marius Feuillet – ZA de Varambon  
38370 SAINT CLAIR DU RHÔNE  
Tel: 04 74 20 14 14  
**EVEREST Île de France et région Nord**  
5 allée des Souches  
78260 ACHERES  
Tel : 01 30 45 30 30  
contact@everest-eleveurs.com  
www.everest-eleveurs.com